

TouchSwitch™

US Patent # 6,731,219

Andere Patente angemeldet

Montage und Installation



TS1V4AI & TS1V3AI



www.go4b.com - *Better by Design*

Ausgabe: 08.01.2013

Sehr geehrte 4B-Kunden,

herzlichen Glückwunsch zu Ihrem Kauf. Das Unternehmen 4B freut sich, Sie uns unseren Kunden zählen zu dürfen und wir danken Ihnen für die Auswahl eines unserer Produkte.

Bitte stellen Sie sicher, dass die produktbegleitenden Dokumente vollständig gelesen und verstanden wurden, bevor Sie das Produkt in Betrieb nehmen. Lesen Sie bitte die Sicherheitshinweise sorgfältig durch, bevor Sie mit dem Produkt arbeiten. Zu jedem Produkt, das Sie von 4B erwerben, gibt es einige grundlegende, aber wichtige Sicherheitsaspekte, die Sie bedenken und befolgen müssen, um sicher sein zu können, dass Ihr Produkt seine vorgesehene Funktion erfüllt, dass es ordnungsgemäß und sicher arbeitet, und Ihnen so jahrelang zuverlässige Dienste leistet. Lesen Sie bitte die folgenden Sicherheitshinweise für Kunden sorgfältig durch und stellen Sie sicher, dass sie verstanden wurden. Die Nichtbeachtung der Sicherheitsvorschriften und der Bedienungsanleitung und anderen Materialien, die mitgeliefert oder auf die verwiesen wird, können schwere oder tödliche Verletzungen verursachen.

SICHERHEITSHINWEIS FÜR UNSERE KUNDEN

- A. Zur Optimierung von Effizienz und Sicherheit wählen Sie unbedingt für jede Arbeit die richtige Ausrüstung. Die korrekte Installation der Ausrüstung sowie regelmäßige Wartung und Überprüfung sind für den ordnungsgemäßen Betrieb und die Sicherheit des Produktes gleichermaßen von Bedeutung. Die korrekte Installation und Wartung aller unserer Produkte liegt in der Verantwortung des Benutzers, außer wenn Sie 4B mit der Durchführung dieser Aufgaben beauftragt haben.
- B. Alle Installations- und Verkabelungsarbeiten müssen gemäß den lokalen und nationalen Elektrorichtlinien und anderen Normen durchgeführt werden, die für Ihre Branche anwendbar sind. (Siehe Artikel "Auswahl, Installation und Wartung von Ausrüstung zur Gefahrenüberwachung" auf www.go4b.com.) Die Verkabelung darf nur von einem erfahrenen und qualifizierten Elektriker durchgeführt werden. Bei falscher Verkabelung von Produkten und/oder Maschinen kann es Fehler beim vorgesehenen Betrieb des Produktes oder der Maschine geben und die vorgesehene Funktion kann beeinträchtigt werden.
- C. Die regelmäßige Überprüfung durch eine qualifizierte Person hilft Ihnen dabei sicherzustellen, dass Ihr 4B-Produkt ordnungsgemäß funktioniert. 4B empfiehlt eine dokumentierte Überprüfung, die mindestens jährlich, bei hoher Beanspruchung auch häufiger, durchgeführt wird.
- D. Garantieinformationen zu diesem Produkt finden Sie auf der letzten Seite dieser Anleitung.

SICHERHEITSHINWEISE FÜR KUNDEN

1. LESEN SIE ALLE MIT IHREM PRODUKT GELIEFERTEN DOKUMENTE

Lesen Sie alle Benutzer-, Anleitungs- und Sicherheitshandbücher, um sicherzustellen, dass Sie die Funktion Ihres Produktes verstehen und es sicher und effektiv einsetzen können.

2. SIE WISSEN AM BESTEN, WAS SIE BRAUCHEN

Jeder Kunde und jede Arbeit ist einzigartig, und nur Sie selbst kennen die speziellen Bedürfnisse und Fähigkeiten Ihres Betriebes am besten. Wenden Sie sich an 4B, wenn Sie Unterstützung bei Fragen über die Leistung von bei 4B gekauften Produkten haben. Wir werden Ihnen jederzeit bei Fragen zu unseren Produkten zur Seite zu stehen.

3. WÄHLEN SIE EINE QUALIFIZIERTES UND KOMPETENTES ELEKTROINSTALLATIONS-UNTERNEHMEN

Die korrekte Installation des Produktes ist für die Sicherheit und die Leistung von hoher Bedeutung. Wenn Sie nicht 4B mit der Installation des Gerätes beauftragt haben, ist es für die Sicherheit des Betriebes und derjenigen, die mit dem Gerät arbeiten, wichtig, dass Sie einen qualifizierten und kompetenten Elektroinstallateur damit beauftragen, die Installation vorzunehmen. Das Produkt muss ordnungsgemäß installiert werden, um seine vorgesehenen Funktionen ausführen zu können. Der Installateur muss qualifiziert, geschult und kompetent sein, die Installation in Übereinstimmung mit den lokalen und nationalen Elektrorichtlinien, allen relevanten Arbeitsschutzrichtlinien sowie allen Ihren eigenen Normen und präventiven Wartungsmaßnahmen und allen mit dem Produkt gelieferten Installationsinformationen entsprechen. Sie müssen dem Elektroinstallateur zur Unterstützung bei der Installation alle erforderlichen Informationen bereitstellen.

4. ERSTELLEN UND BEFOLGEN SIE EINEN REGELMÄSSIGEN WARTUNGS- UND INSPEKTIONSPLAN FÜR IHRE 4B-PRODUKTE

Sie sollten ein eigenes Wartungs- und Inspektionsprogramm entwickeln, das sicherstellt, dass Ihr System sich immer in gutem Betriebszustand befindet. Sie selbst sind am besten in der Lage, die geeignete Inspektionshäufigkeit zu bestimmen. Viele verschiedene Faktoren, die dem Benutzer bekannt sind, helfen Ihnen bei der Festlegung der Inspektionsintervalle. Diese Faktoren können Wetterbedingungen, Bauarbeiten im Werk, Betriebsdauer, Tier- oder Insektenbefall sowie Erfahrungen aus der täglichen Arbeitsumfeld Ihrer Mitarbeiter betreffen, sind aber nicht auf diese beschränkt. Der Mitarbeiter oder die von Ihnen gewählte Person, die beliebige Installations-, Betriebs-, Wartungs- oder Inspektions- oder sonstige Arbeiten ausführen soll, muss für die Durchführung dieser wichtigen Funktionen geschult und qualifiziert sein. Sie sollten jederzeit vollständige und genaue Berichte über die Wartungs- und Inspektionsverfahren erstellen und aufbewahren.

5. HALTEN SIE SICH AN DIE WARTUNGS- UND INSPEKTIONSEMPFEHLUNGEN DER BEDIENUNGSANLEITUNG VON 4B

Da jede Handhabung unterschiedlich ist, sollten Sie wissen, dass Ihre spezielle Anwendung zusätzliche Anpassungen bei Wartungs- und Inspektionsprozessen erfordern kann, damit das Überwachungsgerät seine beabsichtigte Funktion erfüllen kann. Halten Sie sich an die Bedienungsanleitung und andere wichtige Wartungs- und Servicedokumente von 4B und halten Sie sie bereit, wenn Ihre 4B-Ausrüstung gewartet werden sollte.

6. Service

Wenn Sie Fragen und Anregungen zum Betrieb dieses Produkts benötigen oder den Kundendienst in Anspruch nehmen möchten, kontaktieren Sie bitte die 4B Niederlassung, die dieses Produkt geliefert hat, oder schicken Sie ein Fax an +49 700-22423733, per Email 4B-Deutschland@go4b.com oder rufen Sie uns an unter +49 2333 601681. Bitte halten Sie zu diesem Zweck die Produktbezeichnung, Seriennummer und das Datum der Inbetriebnahme bereit.



TouchSwitch™ Benutzerhandbuch

Einleitung

Der TouchSwitch™ von der Gruppe 4B ist ein elektromechanischer Endschalter ohne bewegliche Teile. Wenn ein Gurt oder die Trommel schief läuft und mit dem Sensor in Berührung kommt, wird die entstandene Querkraft über einen elektronischen Schaltkreis geleitet und schaltet einen voltfreien Relaiskontakt ein. Dieser löst sofort den Alarm aus und/oder hält die Maschine an. Die Vorderseite des Sensors ist aus gehärtetem Edelstahl, so dass kein Verschleiß durch Gurtkontakt entsteht. Der Sensor ist unempfindlich gegen Staub oder Ölkohle und bleibt funktionsfähig, selbst wenn er mit Material bedeckt ist. Die Sensoren werden normalerweise paarweise, d. h. jeweils ein Sensor pro Seite der Maschine installiert. Gewöhnlich werden bei Elevatoren jeweils zwei Sensoren pro Trommel installiert aber weitere Paare können nach Anforderung installiert werden. Ein Testknopf ermöglicht eine einfache Funktionsprüfung des Sensors und des Systems.

Erfüllung folgender Normen

Standard	Details
IEC/EN61241-0 & -1	IECEX – Elektrische Betriebsmittel mit Schutz durch Gehäuse. Ex tD A20 T120°C IP66 IECEX BAS 07.0088X
94/9/EC	ATEX – Elektrische Betriebsmittel mit Schutz durch Gehäuse. Ex II 1D Ex tD A20 T120°C IP66 Baseefa07ATEX0263X

Spezifikation

Betriebsspannung:	12V _{DC} (TS1V3AI) / 24V _{DC} (TS1V4AI)
Stromaufnahme:	60mA / 50mA
Indikation:	Rote LED signalisiert Stromversorgung und aktiviertes Relais
Einstellung:	Kraftempfindlichkeit auf ca. 3,6 kg werksseitig eingestellt
Ausgang:	Relaiskontakt: Potenzialfreier Wechsler bei 5A 250 VAC; induktionsfrei
Gehäuse:	Tiefgezogener Stahl mit Epoxidlack
Vorderseite:	Gehärteter korrosionsbeständiger Edelstahl
Kabellänge:	3 m
Kabelleiter:	6-adrig; 22 AWG
Gewicht:	1,36 kg
Schutzklasse:	NEMA 4X, IP 66
Abmessungen:	86 mm Durchmesser x 44 mm Tiefe (siehe Abbildung 1)

ACHTUNG: Der TouchSwitch™ enthält eine nicht reparierbare 160 mA Thermo-sicherung, die auf 73° C eingestellt ist. Sollte sich die Vorderseite des Sensors auf 73° C oder höher erhitzen, dann kann dies einen Ausfall bewirken.

Montage

WARNUNG: Die Maschine immer vor Montage und Regelung verriegeln und kennzeichnen.

Markieren Sie die Stelle an der Außenseite des Maschinengehäuses, wo der Gurt oder die Trommel schief läuft und mit der Vorderseite des zu installierenden Sensors mittig in Berührung kommt. An dieser Stelle bohren Sie ein Loch mit 55 mm Durchmesser in das Gehäuse. Wenn sich der Sensor zentriert inmitten des Loches befindet und das Kabel senkrecht nach unten hängt, markieren Sie die vier Befestigungslöcher (entsprechen 73 mm im Durchmesser). Prüfen Sie, ob die Dichtung/Distanzring unterliegt und befestigen Sie den Sensor mit M6 Schrauben oder Nieten. (Wenn nötig, benutzen Sie mehrere Distanzringe, um den Abstand der empfindlichen Vorderseite des Sensors zum Objekt zu reduzieren). Die Befestigungslöcher können auch gebohrt und mit Gewinde versehen werden, wenn es das Gehäuse ermöglicht, so dass der Sensor von außen ein- und ausgebaut werden kann. Stellen Sie aber sicher, dass die Befestigungsschrauben nicht innen hervorstehend und mit dem Gurt in Kontakt kommen.

Masseanschluß/Erdung – Bitte beachten Sie, dass das blanke Metall, um die 4 Löcher herum, dazu dient eine Masseverbindung zu garantieren mit dem Elevatorgehäuse.

TOUCHSWITCH Schief Laufwächter

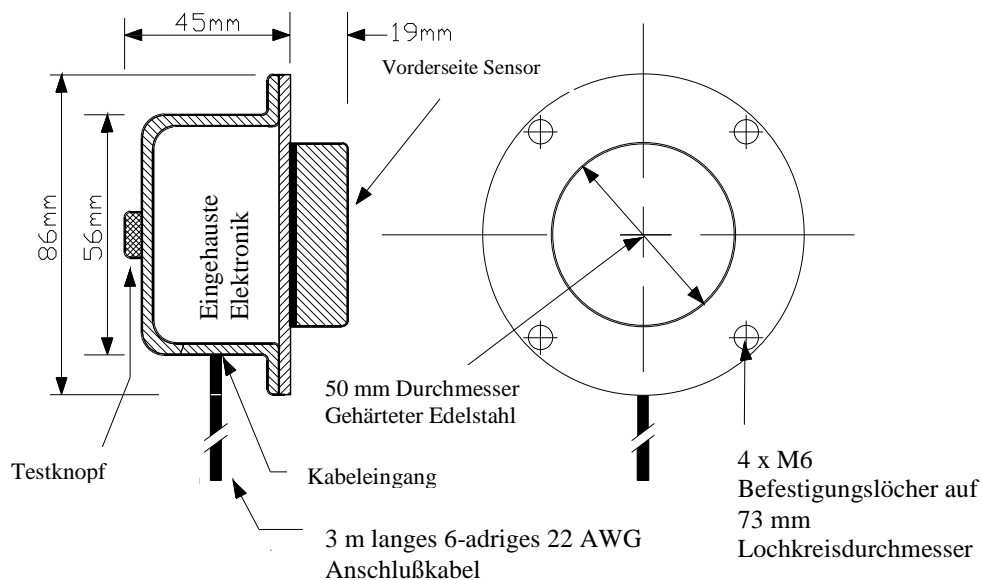


Abbildung 1 – TouchSwitch Abmessungen

Elektrische Installation

Warnhinweise

- TouchSwitch™ Versorgung mit Kleinspannung DC
- Nur das TouchSwitch™ Relais hat eine Bemessungsspannung von 250V_{AC}
- Verwenden Sie abgeschirmte Kabel und halten Sie von Hochspannungskabeln fern
- Betreiben Sie die TouchSwitch-Kabel niemals in einer Rohrleitung zusammen mit 3-Phasen Motorkabeln
- Schweißen Sie niemals in der Nähe oder am TouchSwitch™
- Gerader Gurtlauf muss vor Installation des TouchSwitch™ gewährleistet sein

Verkabelung: Die gesamte Verkabelung muss den örtlichen und nationalen Elektrorichtlinien entsprechen und sollte nur durch einen erfahrenen und ausgebildeten Elektriker ausgeführt werden.

Montieren Sie eine passende Verteilerdose innerhalb von 3 m des Sensors und verbinden Sie die Kabel entsprechend. Ein 3 m langes PVC-ummanteltes Kabel verbaut im Sensor enthält folgende 22 AWG Adern:

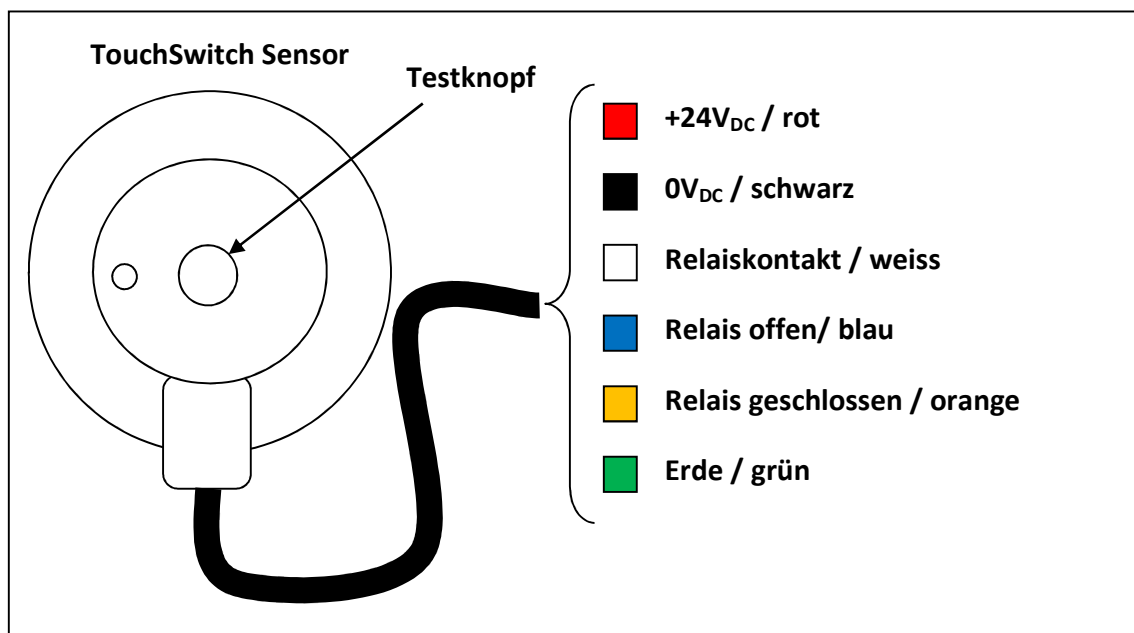


Abbildung 2 – TouchSwitch™ Verkabelung

Aderfarbe	Funktion
Rot	+12V _{DC} (TS1V3AI) oder +24V _{DC} (TS1V4AI)
Schwarz	0 V _{DC}
Grün	Erde
Weiss	Relaiskontakt
Blau	Relaiskontakt, normal offen (Ausgang für Kontrollgerät oder SPS)
Orange	Relaiskontakt, normal geschlossen (normalerweise nicht verbunden)

Tabelle 1- TouchSwitch™ Verkabelung

Funktionsweise

Es handelt sich um einen elektrischen Endschalter. Der Sensor reagiert auf Druck auf die Vorderseite. Wenn der Druck größer als 3,6 kg ist, dann schaltet das Relais auf Alarmzustand (siehe Abbildung 4). Wenn der Sensor korrekt arbeitet und unter Strom steht und kein Druck auf der Vorderseite besteht, dann ist das Relais aktiviert und der Zustand wird rot auf der LED angezeigt (siehe Abbildung 3).

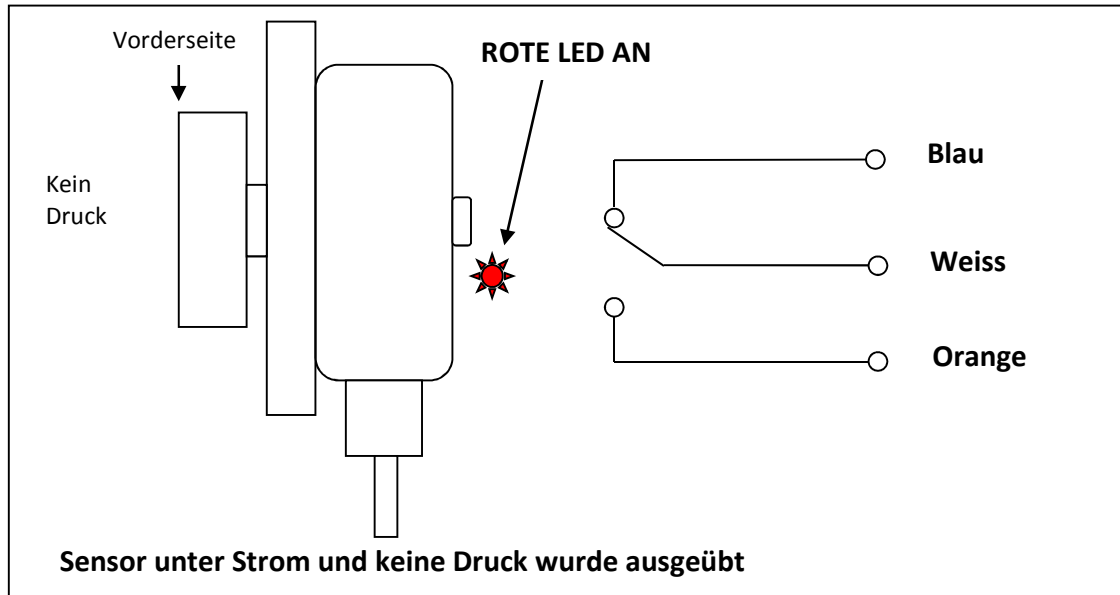


Abbildung 3 - TouchSwitch im Normalzustand

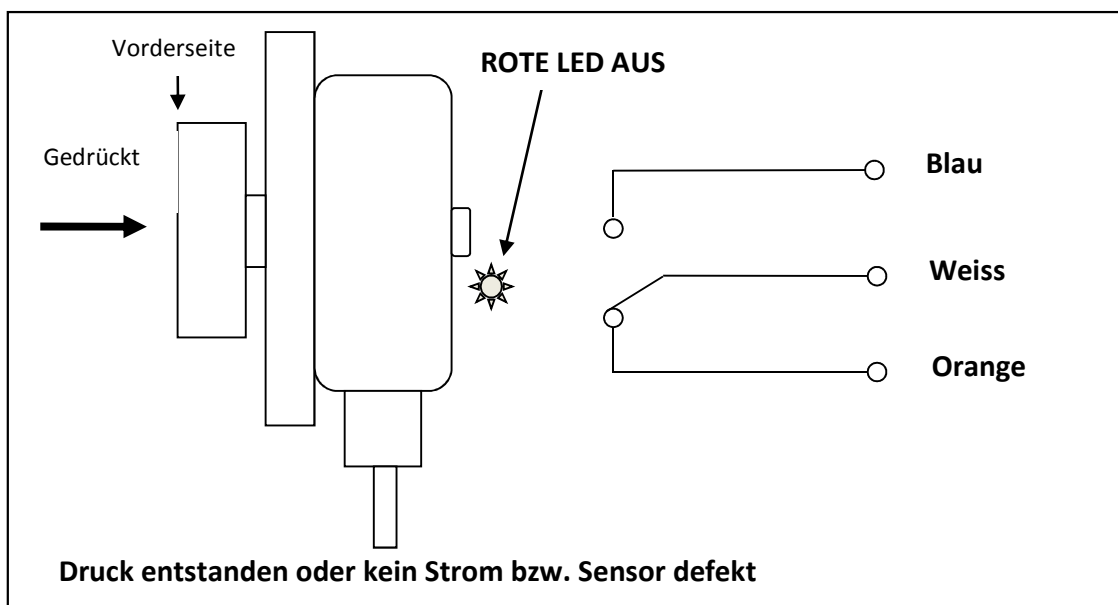


Abbildung 4 - TouchSwitch im Alarmzustand

ACHTUNG: Der TouchSwitch™ ist werksseitig vorkalibriert und keine Einstellung ist möglich. Der Sensor ist kalibriert, um den Alarm zu schalten, wenn der Druck 3,6 kg übersteigt. Wenn eine Justierung vorgenommen werden soll, kontaktieren Sie Ihre 4B-Vetreter für weitere Informationen.

Test und Inbetriebnahme

Es wird empfohlen den Sensor periodisch zu prüfen und das System, an dem er angeschlossen wurde. Der TouchSwitch™ hat eine einzigartige Selbsttestfunktion, die es ermöglicht zu prüfen, ob der Sensor korrekt arbeitet. Dies ist möglich ohne den Sensor aus der Befestigungsloch zu entnehmen. Die Prozedur ist folgendermaßen:

- 1) Schauen Sie zunächst nach, ob die rote LED leuchtet (siehe Abbildung 3) und dass der Gurt oder die Trommel nicht den Sensor berühren.
- 2) Drehen Sie nun den Testknopf langsam im Uhrzeigersinn per Hand, bis die rote LED erlischt (siehe Abbildung 2)
- 3) Prüfen Sie nun, ob die Alarmer und Abschaltungen, des ganzen Systems, erwartungsgemäß funktionieren (siehe Abbildung 4).
- 4) Wenn das System nun offensichtlich gestoppt werden kann und der Alarm korrekt abläuft, dann können Sie den Testknopf wieder in die ursprüngliche Position zurück drehen (etwa 1 Drehung) und prüfen Sie, ob er lose sitzt.
- 5) Überprüfen Sie nun, ob die rote LED wieder leuchtet.

Es ist entscheidend, dass eine periodische Prüfung des Sensors und des Systems stattfindet und eine visuelle Inspektion der Vorderseite (Kontaktfläche) des Sensors, die Verkabelung und die Verteilerdosen.

WARNUNG: Wenn das System nicht sofort abschaltet, wie erwartet, oder ein gewünschter Alarm nicht erfolgt, nehmen Sie die Maschine außer Betrieb bis das Problem erkannt und korrigiert wurde.

Anleitung Fehlersuche

FEHLER	URSACHE	Massnahme
TouchSwitch™ signalisiert einen Alarmzustand und/oder die rote LED ist aus	Gurtschieflauf	Prüfung Gurtlauf
	TouchSwitch™ in Kontakt mit Elevatorgehäuse	Prüfen, ob der Durchmesser 55 mm ist und entgratet wurde. Kontrolle, ob der TouchSwitch™ mittig befestigt wurde
	Testknopf aktiv	Lösen des Testknopfs (Drehen Sie etwa 1 Drehung gegen den Uhrzeigersinn bis der Knopf wieder lose ist)
	Kein Strom	Prüfen, ob der TouchSwitch™ die korrekte Spannungsversorgung hat (24 VDC – TS1V4AI oder 12 VDC – TS1V3AI) Das orange Kabel muss isoliert werden.

GARANTIEINFORMATIONEN

1. EXKLUSIVE SCHRIFTLICHE BESCHRÄNKTE GARANTIE

Für alle verkauften Produkte gewährt das Unternehmen (4B Braime Elevator Components Limited, 4B Components Limited und 4B Setem S.a.r.l.), nachfolgend bezeichnet als 4B, dem ursprünglichen Käufer bei gebrauchsblicher Anwendung eine Garantie gegen Herstellungs- und Materialfehler von einem (1) Jahr nach dem Kaufdatum.

Jedes von 4B hergestellte, vom Kunden „frei werk“ an 4B geschickte und von 4B in Hinblick auf Material- oder Herstellungsmängel nach eigenem Ermessen als fehlerhaft anerkannte Produkt wird von 4B entweder repariert oder ersetzt.

2. HAFTUNGSAUSSCHLUSS

4B übernimmt oder gewährt keinerlei andere Garantie oder Berücksichtigung von Tatsachen, weder ausdrücklich noch implizit, als die in der obigen exklusiven schriftlichen Haftungsbeschränkung. 4B schließt insbesondere jegliche Haftung für Ansprüche an defekten 4B Produkten aus, die durch missbräuchliche oder fehlerhafte Produkthanwendung (oder andere Produkthanwendung) entstehen, wie gesetzlich vorgeschrieben, schließt 4B insbesondere jegliche Garantie dafür aus, dass das Produkt für einen bestimmten Zweck geeignet und allgemein gebrauchstauglich ist.

3. KEINE GARANTIE „NACH MUSTER ODER PROBE“

Obwohl 4B alle zumutbaren Anstrengungen unternommen hat, die Produkte in Katalogen, Dokumenten und auf Webseiten genau abzubilden, dienen solche Abbildungen und Beschreibungen lediglich dem Zweck der Produktidentifikation und stellen keine ausdrückliche oder implizite Garantie oder Tatsachenanerkennung irgendeiner Art oder eine Garantie oder Tatsachen-anerkennung darüber dar, dass die Produkte mit ihren jeweiligen Abbildungen oder Beschreibungen exakt übereinstimmen.

4B schließt ausdrücklich jede andere ausdrückliche und implizite Garantie oder Tatsachenanerkennung aus als die in der obigen exklusiven schriftlichen Haftungsbeschränkung aufgeführten, einschließlich und uneingeschränkt der Eignung des Produktes für einen bestimmten Zweck sowie die allgemeine Gebrauchstauglichkeit.

4. HAFTUNGSBEGRENZUNG

Jegliche Haftung für alle Arten von Folgeschäden, exemplarischen Strafen einschließlich Schadensersatzansprüchen und wirtschaftlichen Folgeschäden, seien sie direkt oder indirekt, wird ausdrücklich ausgeschlossen.

Revision	Datum	Änderung
Ausgabe 3	Juli /2009	Hinzufügen von rechtlichen Hinweisen und Garantiebedingungen
Ausgabe 4	Sept. 2009	Geänderte rechtliche Hinweise und Garantiebedingungen. Hinzufügen von Konformitätserklärung und Revisionstabelle
Ausgabe 5	Feb. 2010	Geänderte rechtliche Hinweise und Garantiebedingungen.
Ausgabe 6	Mai 2011	Entfernung Konformitätserklärung; wird separat geliefert.
Ausgabe 7	Nov. 2011	Aktualisierte Spezifikation
Ausgabe 8	Jan. 2013	Aktualisierung komplettes Handbuch. Hinzufügen von Diagrammen und Textänderungen.