

## CELLULES PHOTOELECTRIQUES

Les cellules photoélectriques sont utilisées dans de nombreux domaines d'activités et autant d'applications.



**UNILIGHT**

Les cellules unilight se présente sous la forme de boîtier rectangulaire robuste comportant une alimentation multi-tensions, une sortie par contact, une sensibilité ajustable ainsi qu'une temporisation.

Elles se déclinent en trois technologies :

### -Emetteur/ récepteur

Le système comprend deux composants un émetteur et un récepteur. L'émetteur émet une lumière infrarouge et le récepteur détecte ce faisceau. Si le faisceau est interrompu par le passage d'un objet , le récepteur signal celui-ci

### -RetroReflex

Le système retroreflex comprend lui un émetteur et un récepteur dans le même boîtier ainsi qu'un réflecteur. Si le faisceau est interrompu entre le boîtier et le réflecteur par le passage d'un objet , le module signal celui-ci.

### -Reflex

Le système reflex comprend lui aussi un émetteur et un récepteur dans le même boîtier mais ce sont les objets qui passe dans le champs de vision du module qui servent de réflecteur.

Le choix d'un ou l'autre des technologies dépend de l'environnement, des distances du type d'objet à détecter.

### Option

D'autres models sont disponible à notre gamme , nous pouvons étudier également un model spécifique.

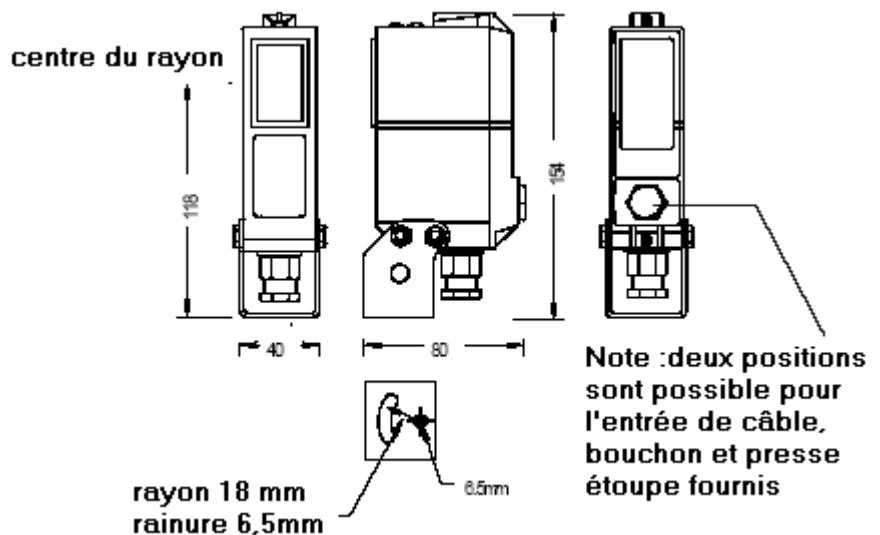
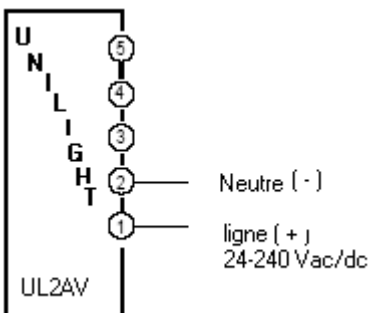
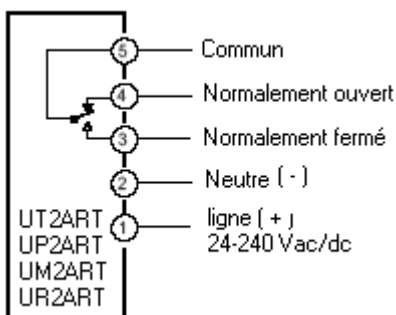
Spécifications détaillées, schémas de câblage, manuels d'installation/ instruction disponible sur demande.

# CELLULES UNILIGHT

*TECHNOLOGY · INNOVATION · QUALITY · VALUE*

SPECIFICATIONS GENERALES		
Alimentation	24-240 AC/DC	
Sortie	Contact S.P.C.O réglés à 3A 240 V non inductif	
Indication	état de sortie et variation de la sensibilité d'alignement	
Sensibilité	0-100% sur le receptr, le reflex et retroreflex	
Temporisation	0 à 5 secondes	
Protection	IP 65	
Poids	280 g	
SPECIFICATIONS PAR MODEL		
Model	Type	plage de fonctionnement
UP2ART	Retroreflex	5 M
UM2ART	capteur retro-reflex sur verre/plastique transparent	1 M
reflecteur	dia. 84 mm	
reflecteur	76x76 mm	
UR2ART	Reflex	0,75 M
UT2ART	Recepteur	8 M
UL2AV	émetteur	
UY2ART	Reflex avec suppression d'arrière plan	1 M

## Connexions & Dimensions



Merci de se reporter au manuel pour une installation correcte .  
 Informations sujets à être modifiées ou corrigées. Mai 2006.