

## WDB8 Series Bearing Temperature Sensors

### 应用

适用于任何需要监测轴承内部温度或设备表面温度的任何场合

### 使用方法

WDB 8 系列轴承温度传感器设计成直接拧入客户轴承座上的润滑油嘴，无需再次在轴承座上开孔，传感器自身带有润滑油嘴，客户直接通过传感器上的油嘴对轴承进行润滑，不许拆下传感器。WDB8 系列采用1/4" BSPT螺纹。

有三种可选类型：NTC 型（负温度系数型）、铂热电阻RTD型（PT100型）及 PTC 型（设定跳闸温度点型），其中PTC型有 60°C、70°C、80°C 及 90°C 可选，需要在订货时明确设定温度点。

传感器标准型带有3米长导线，用于直接连接PLC或4B的各类灾害监控控制器：如 4B的 T500 网络控制器、WDC4精英型单机控制器、精英型温度专用控制器 T400以及4B的IE-NODE通信节点等。需要特殊长度缆线，可以在订货时说明。电缆连接没有极性，且可以理论上无限延长。



WDB8 系列轴承温度传感器  
(ATEX / IECEx防爆认证)

### 产品特性

- ▶ 拧入式，方便安装
- ▶ 自带润滑油嘴
- ▶ NTC 型探头 – 连续温度监测
- ▶ PT100 型探头 – 连续温度监测
- ▶ PTC 型探头 – 在设定温度点输出，50°C ~ 90°C
- ▶ 3CEx 及 ATEX 及 IECEx 及 EAC  
20区粉尘，0区气体防爆认证



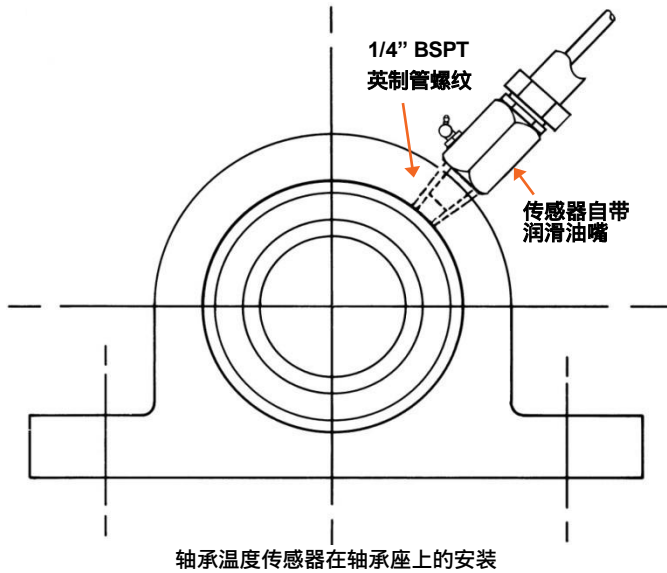
部件号	参数说明	热敏电阻类型	连接螺纹	ATEX 粉尘/气体	IECEX 粉尘/气体	3C Ex 粉尘/气体	EAC 粉尘/气体
WDB810V3AI	连续温度监测	NTC	1/4" BSPT	20 / 0	20 / 0	20 / 0	20 / 0
WDB819V3AI	连续温度监测	PT100	1/4" BSPT	20 / 0	20 / 0	20 / 0	20 / 0
WDB812V3AI	设定温度 60°C 输出	PTC	1/4" BSPT	20 / 0	20 / 0	20 / 0	20 / 0
WDB813V3AI	设定温度 70°C 输出	PTC	1/4" BSPT	20 / 0	20 / 0	20 / 0	20 / 0
WDB814V3AI	设定温度 80°C 输出	PTC	1/4" BSPT	20 / 0	20 / 0	20 / 0	20 / 0
WDB815V3AI	设定温度 90°C 输出	PTC	1/4" BSPT	20 / 0	20 / 0	20 / 0	20 / 0

注：有100°C、110°C 及 120°C 跳闸温度点的 PTC 特殊型号可选，ATEX Zone 22防爆认证；暂无 IECEx防爆认证

注：WDB8全系为不锈钢结构，为线入式结构，不带线缆保护套管接头螺纹

注：5 & 10m电缆可特别定制

# WDB8 系列温度传感器



温度传感器安装在输送机轴承上



失效的轴承

## WDB 系列技术参数

NTC 型	
25°C 电阻值	10,000 Ohms
60°C 电阻值	2,487 Ohms
90°C 电阻值	916 Ohms
传感电压	5 to 24 VDC
电流消耗	1 mA

PTC 型	
60°C 电阻值	≤ 250 Ohms
跳闸点电阻值	≥ 2,000 Ohms
传感电压	5 to 25 VDC
电流消耗	20 mA

PT100 型	
0°C 电阻值	100 Ohms
100°C 电阻值	138.4 Ohms
传感电压	通过变送器
电流消耗	1 mA

以上温度传感器均可与4B安全监控系统连接，成为完整的灾害监测系统

注：此时温度传感器必须为NTC类型。



T500 Hotbus Elite



Watchdog Super Elite



IE NODE