

## USR

### 通用速度继电器



#### 应用

USR系列速度继电器是一款由微处理器控制的数字速度监控器，适用于2、3、4线NPN/PNP传感器、4B公司的WDA系列传感器或接触式传感器输入。它配备了用户可编程的机电式继电器和MOS管固态继电器(SSR)输出。速度继电器有一个160x80像素的LCD显示屏，用于提供信息，并配备了3个前面板按钮用于编程设置。

#### 使用方法

速度继电器读取输入脉冲并显示在可选单位范围内的计算脉冲频率。用户可独立设置机电式继电器和MOS管固态继电器输出，具有各自的阈值和输出行为，并使报警LED指示其中一个输出的状态。机电式继电器可设置为在输入速度超出所选范围时触发。MOS管固态继电器可提供触发输出，或配置为提供与输入脉冲频率相同的脉冲输出(脉冲重传)。

一个LED (输入LED)显示传感器的脉冲输入状态，另一个LED (报警LED)显示指定的输出状态。



#### 产品特性

- ▶ IP20外壳，配有可拆卸连接器
- ▶ 160x80像素LCD图形显示屏
- ▶ 0.1 Hz至1000 Hz输入范围
- ▶ 24VDC或24VDC/250VAC可选
- ▶ 用户可配置的速度范围
- ▶ 独立的机电式和SSR继电器输出
- ▶ 用于下游设备的脉冲重传功能
- ▶ CE & UKCA 认证

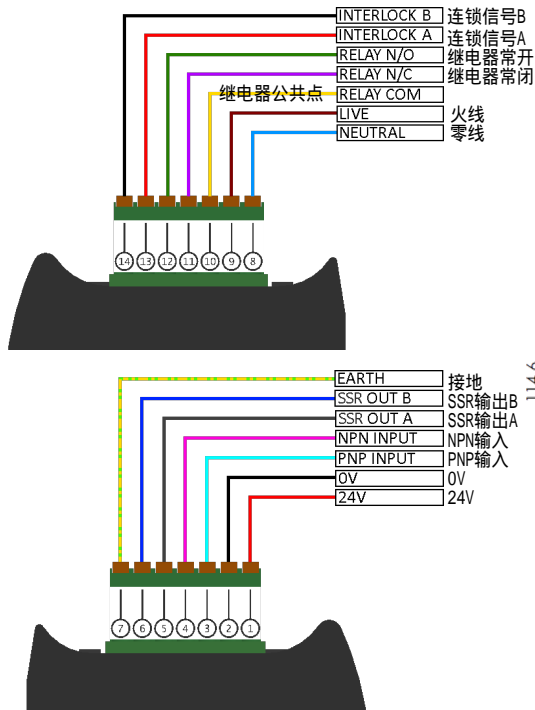


#### 部件号/附件

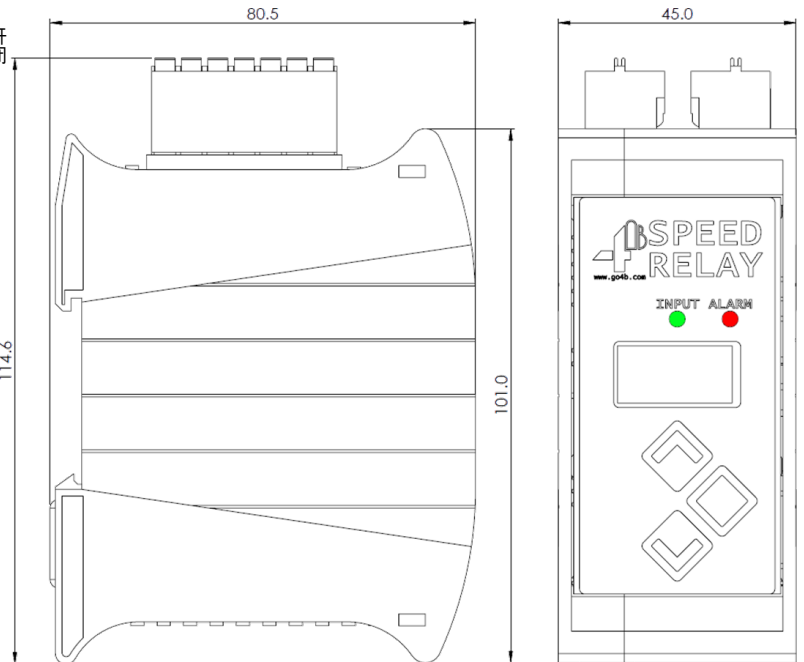
- ▶ USR1V4 – 通用速度继电器, 24VDC, 0-1000 Hz 输入, 机电式继电器 + SSR 固态继电器输出, IP20, CE & UKCA
- ▶ USR1V46 – 通用速度继电器, 24VDC/250VAC, 0-1000 Hz 输入, 机电式继电器 + SSR固态继电器输出, IP20, CE & UKCA

# 通用速度继电器

接线示意图



产品尺寸



技术规格参数

电源	24VDC – 80mA Max (USR1V4) 24VDC/250VAC - 35mA Max (USR1V46)
控制器可供传感器使用的电源	24 VDC, 100 mA (市电供电时) (2-线NPN传感器由端子4 供电最多可以吸收50 mA电流) 注：确保由速度继电器供电的传感器使用电压与传感器使用的电压一致。
测量范围	0-1000 Hz
端子规格	2.5 mm <sup>2</sup> / 12 AWG
通断继电器触点输出容量	30 VDC / 250 VAC, 2.5 A MAX
SSR 固态继电器输出容量	230 V AC/DC, 100 mA
连锁信号输入	18~ 28 VDC / 85 ~ 264 VAC
状态显示	1x 红色LED报警指示灯 1x 绿色LED输入指示灯
传感器输入频率范围	1x 160x80 LCD 显示屏 0.1 Hz ~ 1000 Hz
SSR固态继电器最大重传脉冲频率	500 Hz
脉冲比	1 ~ 1024
认证内工作温度范围	-20 °C ~ 50 °C (-4 °F to 122 °F)
产品外观尺寸	115mm(高) X 45mm(宽) X 80mm(深)
安装尺寸	35mm DIN 导轨