

Watchdog™ 超级精英 WDC4

带式输送机、斗式提升机安全监控系统

应用

可集成对皮带输送机、斗式提升机的皮带跑偏、皮带轮跑偏、皮带速度、连续轴温、物料堵塞等危险状况的实时数字监控。

使用方法

WDC4是一套完整的安全监控系统，兼容绝大多数工业传感器的输入信号标准；其无与伦比的灵活性切合各种不同的需求，为输送机和提升机用户提供了一种完美的安全监控解决方案。3.5英寸全彩液晶屏极大方便了用户的操作使用。

运行参数设定可以直接在WDC4操作面板上实现，也可以通过PC应用程序完成还可以通过SD卡在WDC4和电脑间交换数据。内置的Ethernet通讯接口完美支持Hazardmon.com提供的基于云端的实时监控服务。

产品性能描述

- ▶ 皮带速度监控 (单一速度或差速)
- ▶ 皮带跑偏监控 (接触式、脉冲和摩擦块)
- ▶ 轴承温度监控
- ▶ 皮带轮跑偏监控
- ▶ 物料堵塞状况监控
- ▶ 加速度监控
- ▶ 防止欠速
- ▶ 3.5" 全彩LCD显示屏
- ▶ SD 卡设定数据存储、恢复及防火墙更新
- ▶ 工业以太网RJ45 接口
- ▶ 提供支持Hazardmon.com远程实时监控服务及历史数据分析

WATCHDOG 产品部件号

- ▶ WDC4V46CAI 多电源型(110/240Vac 50/60Hz及 24Vdc)
- ▶ WDC4V4CAI 单一电源24VDC型


WATCHDOG 适配部件号

- ▶ P3001V34AI P300 速度传感器
- ▶ WG4A-BR Whirligig 速度传感器通用安装套件
- ▶ MAG2000M 联结Whirligig的高磁性联结块MagCon
- ▶ TS1V4AI Touchswitch皮带跑偏传感器 (接触型)
- ▶ WDA3V34CAI WDA 运动对中传感器 (皮带跑偏可替代方案)
- ▶ ADB810V3AI 可调深度轴承温度传感器(NTC型)
- ▶ WDB70V3AI 表面安装型温度传感器 (NTC型)
- ▶ BS15V10AI Binswitch物料堵塞探测传感器
- ▶ ATS6V0A Autoset 物料堵塞探测 (可替代方案)



**斗式提升机应用 A
(塑料或金属畚斗)**

皮带跑偏监测



Touchswitch 6

机械接触式机电一体限位开关
没有活动部件，监测皮带跑偏

物料堵塞监测



Binswitch - 3


电容型传感器
探测进出料口和溜槽处物料堵塞



Autoset - 8

重型电容型传感器
自动补偿探头和仓壁处物料堆积，防止误报
探测进出料口和溜槽处物料堵塞

轴承&设备表面温度监测



ADB & WDB 系列 - 1

1. 自带润滑油嘴，正向安装。NTC类热敏元件，温度跳闸点可以调节。ADB 系列探头深度可调
2. 表面安装型传感器直接安装在轴承或减速机表面 (NTC 类型热敏元件)

速度监测



速度传感器 - 7

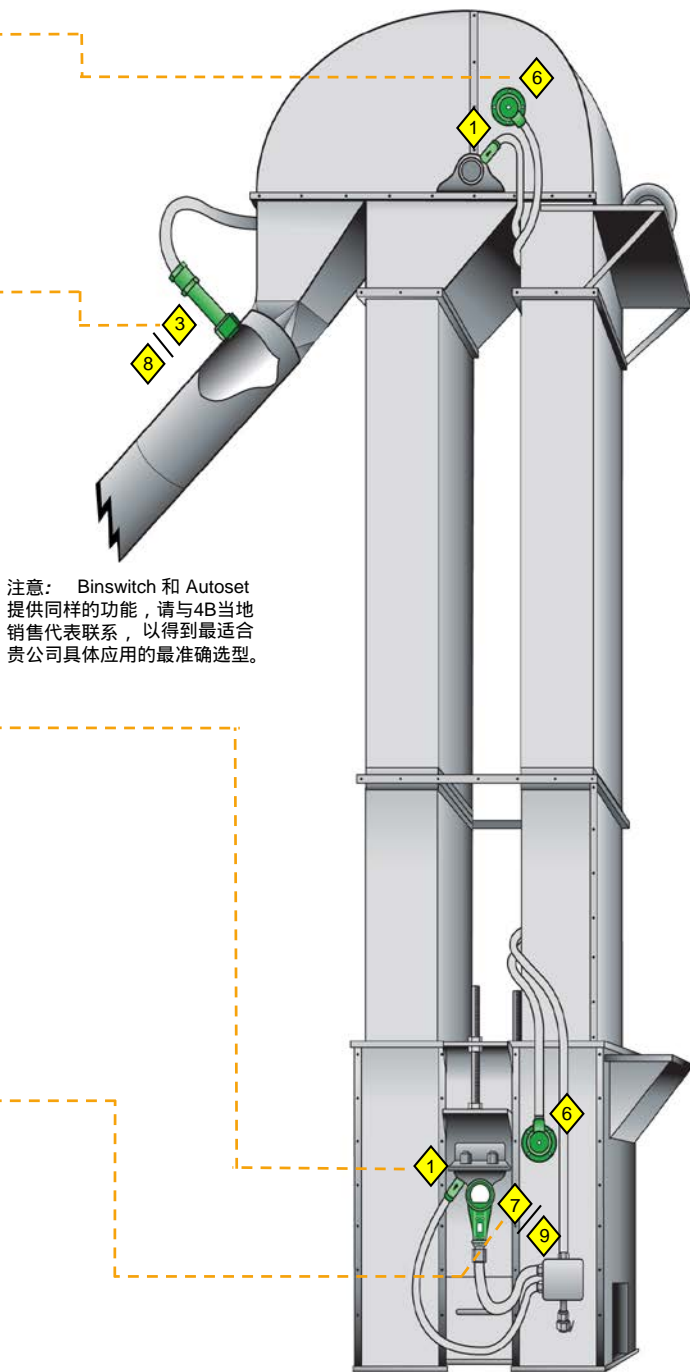
采用工业标准感应式传感器，探测皮带的欠速、打滑状况，Whirligig轴端传感器安装套件 (检测目标、安装支座与防护罩) 三合一，让传感器安装更简便，系统更安全可靠



Rotech 编码器 - 9

Rotech是监测皮带欠速和打滑的重型选项。铸铝合金材质，适应所有最严苛的应用环境。

注意事项：速度传感器和Rotech编码器功能完全一样，准确选型请联系4B当地销售代表。



注意：Binswitch 和 Autoset 提供同样的功能，请与4B当地销售代表联系，以得到最适合贵公司具体应用的最准确选型。

斗式提升机应用 B (金属畚斗)

速度与跑偏监测



WDA 传感器 -

非接触式宽程感应式传感器，探测距离高达75mm。

有高温型可选：
(150°C 连续, 180°C 最高)

5

物料堵塞监控



Binswitch -

电容型传感器
探测进出料口和溜槽处物料堵塞

3


Autoset -

重型电容型传感器
自动补偿探头和仓壁物料堆积，防止误报
探测进出料口和溜槽处物料堵塞



8

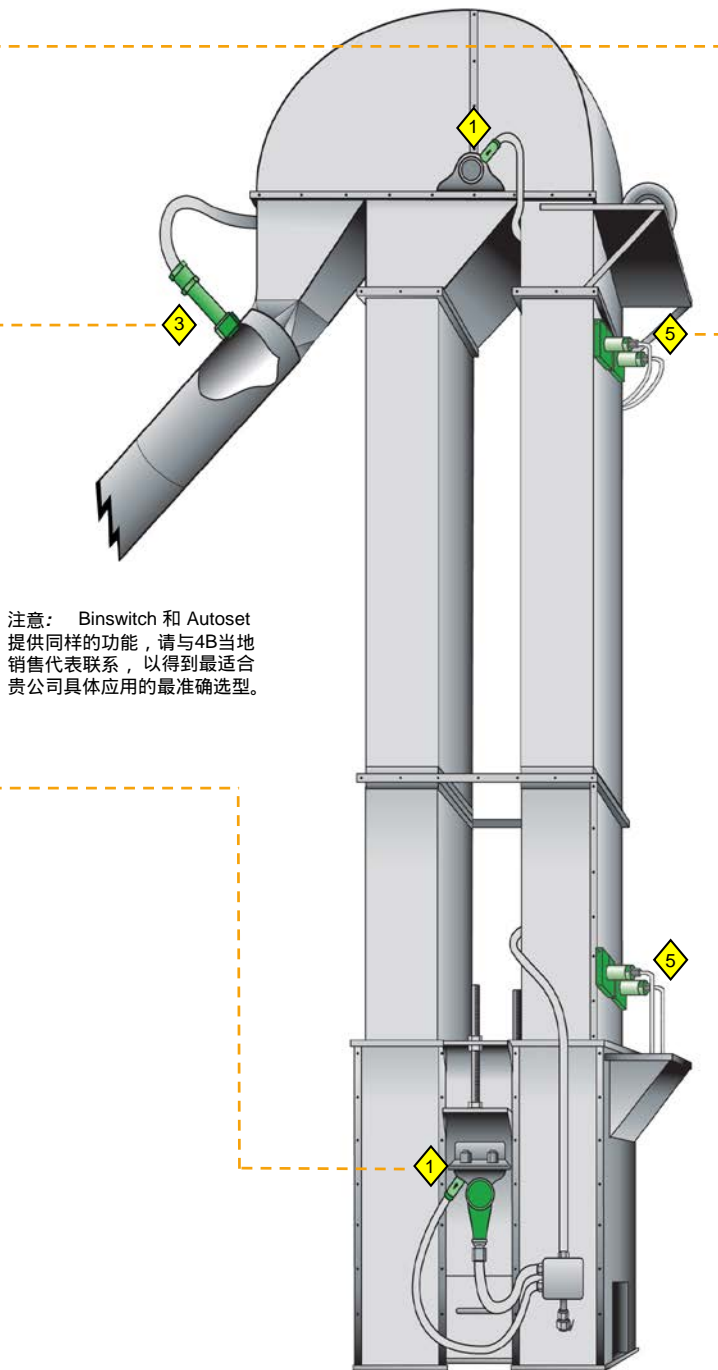
轴承&设备表面温度监测



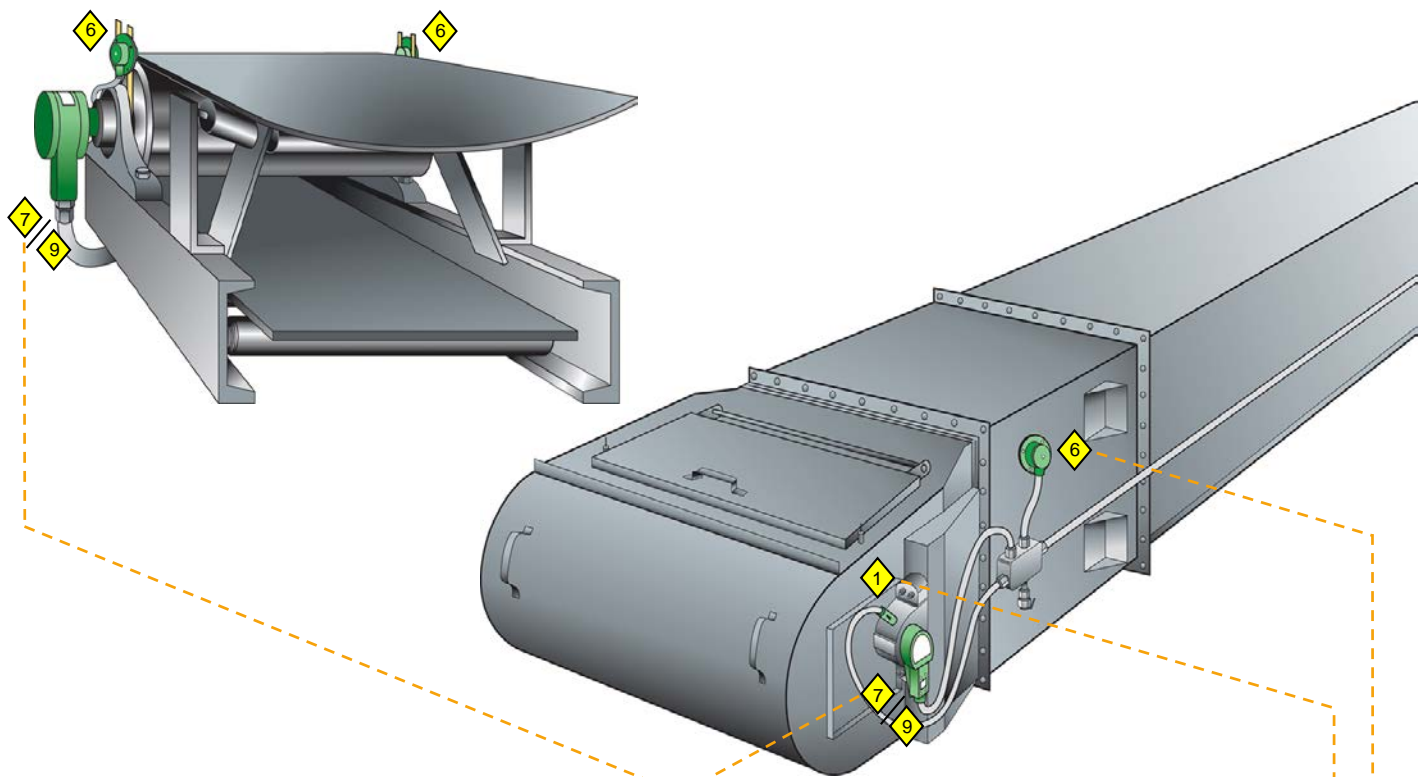
ADB & WDB 系列 -

1. 自带润滑油嘴，正向安装。NTC类热敏元件，温度跳闸点可以调节。ADB 系列探头深度可调
2. 表面安装型传感器直接安装在轴承或减速箱表面 (NTC 类型热敏元件)

1



在开放式和封闭式皮带式输送的标准应用



速度监测



速度传感器 -

采用工业标准感应式传感器，探测皮带的欠速、打滑状况，Whirligig轴端传感器安装套件（检测目标、安装支座与防护罩）三合一，让传感器安装更简便，系统更安全可靠

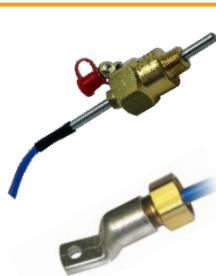
Rotech 编码器 -

Rotech是监测皮带欠速和打滑的重型选项。铸铝合金材质，适应所有最严苛的应用环境。



注意事项：速度传感器和Rotech编码器功能完全一样，准确选型请联系4B当地销售代表。

轴承&设备表面温度监测



ADB & WDB 系列 -

1. 自带润滑油嘴，正向安装。NTC类热敏元件，温度跳闸点可以调节。ADB系列探头深度可调
2. 表面安装型传感器直接安装在轴承或减速机表面（NTC类型热敏元件）

皮带跑偏监测



Touchswitch

机械接触式机电一体限位开关没有活动部件，监测皮带跑偏

技术参数

Watchdog 单机控制器

电源:	WDC4V46CAI - 多电源110 VAC, 240 VAC (50/60 Hz) and 24 VDC WDC4V4CAI - 单一电源24VDC ONLY
功耗:	12 W
报警 & 停机继电器:	2 组常开触点 - 8A @ 250 VAC 无压切换
传感器输入:	15 个(使用扩展卡可扩展到 27个)
传感器电源:	24 VDC @ 800 mA (通过F1, F2 及 F3)
速度范围:	120 - 4,000 个脉冲/分钟
壳体构造:	聚碳酸酯 防护等级IP66 / NEMA 4X
外形尺寸:	298 x 241 x 133 (mm) / 11-3/4 x 9-1/2 x 5-1/4 (英寸)
外壳开孔:	2个直径为25mm的圆孔

防爆认证:	V46 ATEX and IECEx: 22区 CSA: CLII DIV2 Groups F & G InMetro (巴西), CnEx (中国)
	V4 ATEX 及 IECEx: 21区 CSA: CLII DIV1 Groups E, F & G InMetro (巴西), CnEx (中国)