

## USR

### Универсальное реле контроля частоты вращения



#### НАЗНАЧЕНИЕ

Реле контроля частоты вращения представляет собой цифровое устройство измерения частоты вращения вала с микропроцессорным управлением. Реле предназначено для использования с 2, 3, 4-проводными датчиками NPN/PNP, серией датчиков 4B WDA и входами контактных датчиков и оснащено программируемыми релейными выходами электромеханического и твердотельного (SSR) реле PhotoMOS. Реле скорости оборудовано ЖК-дисплеем с разрешением 160x80 для отображения информации и тремя кнопками на передней панели для программирования настроек.

#### ПРИНЦИП РАБОТЫ

Реле контроля скорости считывает входные импульсы и отображает расчетную частоту импульсов в выбранных единицах измерения.

Выходы электромеханического и твердотельного реле PhotoMOS можно настраивать отдельно с индивидуальной настройкой порогов переключения и поведения выходного сигнала, а также индикацией состояния одного из выходов при помощи светодиода аварийного сигнала. Электромеханическое реле можно настроить на срабатывание при выходе частоты вращения за пределы заданного диапазона. Твердотельное реле PhotoMOS может подавать сигнал на выход при срабатывании или подавать импульсный сигнал, соответствующий частоте импульса на входе.

Один светодиод (входной светодиод) показывает состояние датчиков импульсов на входе. Еще один светодиод (светодиод аварийного сигнала) показывает состояние выбранного выхода.

#### ОСОБЕННОСТИ

- ▶ Кожух со съемными разъемами со степенью защиты IP20
- ▶ Графический ЖК-дисплей с разрешением 160x80
- ▶ Диапазон частот входного сигнала от 0,1 Гц до 1000 Гц
- ▶ Имеются исполнения с питанием 24 В пост. тока или 24 В пост. тока / 250 В перем. тока
- ▶ Диапазон частот задается пользователем
- ▶ Независимые выходы электромеханического и твердотельного реле
- ▶ Ретрансляция импульса на устройства далее по технологической линии
- ▶ Сертификаты CE и UKCA

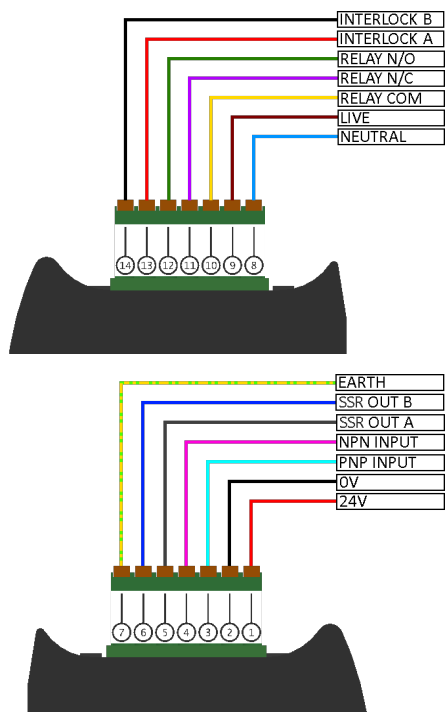
#### НОМЕРА ДЕТАЛЕЙ И ПРИНАДЛЕЖНОСТЕЙ

- ▶ USR1V4 — универсальное реле контроля частоты вращения вала, 24 В пост. тока, вход 0-1000 Гц, выход реле + SSR, IP20, CE и UKCA
- ▶ USR1V46 — универсальное реле контроля частоты вращения вала, 24 В пост. тока / 250 В перем. тока, вход 0-1000 Гц, выход реле + SSR, IP20, CE и UKCA

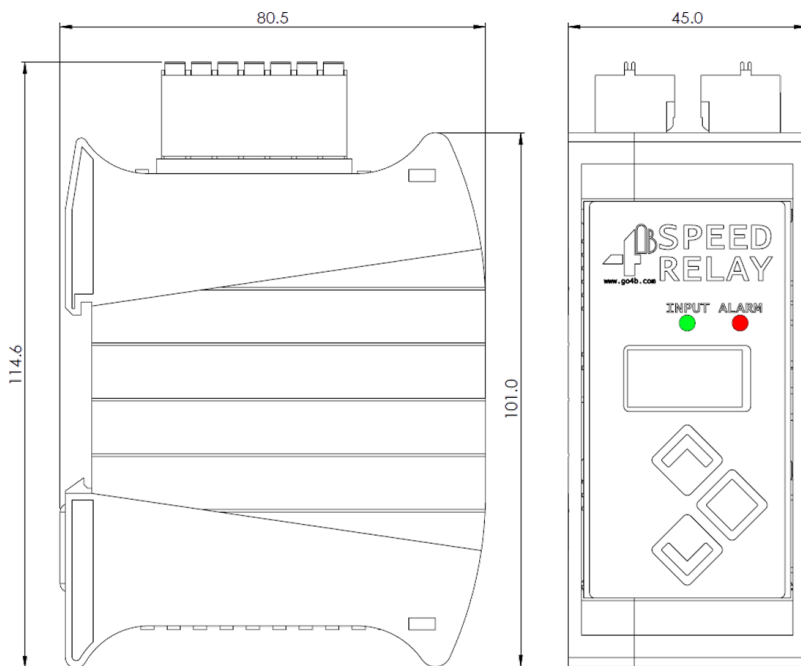


# Universal Speed Relay

## КАБЕЛЬ



## ГАБАРИТНЫЕ РАЗМЕРЫ



## ТЕХНИЧЕСКИЕ ХАРАКТЕРИСТИКИ

Электропитание устройства	24 В пост. тока — 80 мА макс. (USR1V4) 24 В пост. тока / 250 В пер. тока — 35 мА макс. (USR1V46)
Доступное электропитание датчика (макс.)	24 В пост. тока, 100 мА при питании от сети. (Ток потребления двухпроводных датчиков NPN при питании от клеммы 4 — не более 50 мА) Примечание. Ток потребления датчика импульсов, подключенного к реле контроля частоты вращения, не должен превышать указанные максимальные значения.
Диапазон измерения	0-1000 Гц
Макс. сечение подключаемого проводника	2,5 мм <sup>2</sup> / 12 AWG
Переключающие контакты реле	30 В пост. тока / 250 В перем. тока, 2,5 А макс.
Выходные контакты SSR	230 В перем./пост. тока, 100 мА
Вход блокировки	От 18 до 28 В пост. тока / от 85 до 264 В перем. тока
Индикация	1 красный светодиод аварийного сигнала 1 зеленый входной светодиод 1 160x80 ЖК-дисплей
Диапазон частот на входе датчика	От 0,1 Гц до 1000 Гц
Макс. частота ретрансляции импульсов на выходе SSR	500 Гц
Сквозность импульсов	1-1024
Рабочая температура	От -20 °С до 50 °С
Размеры	115 мм (В) X 45 мм (Ш) X 80 мм (Г)
Центры крепления	Фиксатор для установки на 35 мм DIN-рейку