

## Milli-Vib

### Датчик вибрации



#### НАЗНАЧЕНИЕ

VIBMIL — это датчик вибрации, предназначенный для непрерывного измерения виброскорости в промышленных условиях. Конструктивно он представляет собой акселерометр с питанием по токовой петле.

Датчик обеспечивает точное измерение среднеквадратичного значения виброскорости с выходным сигналом 4–20 мА. Датчик заключен в корпус из нержавеющей стали с резьбой 3/4" NPT для подсоединения кабелепровода.

#### ПРИНЦИП РАБОТЫ

Датчик VIBMIL имеет внутреннюю резьбу 1/4"-28 UNF для крепления датчика на болт, шпильку или штифт в зависимости от необходимости.

По умолчанию в комплекте с датчиком поставляется болт 1/4"-28 UNF. Дополнительно поставляются переходники с наружной резьбой M8 и M6.

Для обеспечения максимальной чувствительности датчик нужно устанавливать вертикально вдоль оси Y оборудования.

Для обеспечения точности и правильности работы датчика VIBMIL во время монтажа его нужно надежно прикрепить к ровной поверхности.

Подключите двухпроводной акселерометр с питанием по токовой петле к системе управления и используйте для измерения линейаризованный интерфейс 4–20 мА, пропорциональный диапазону измерения датчика.



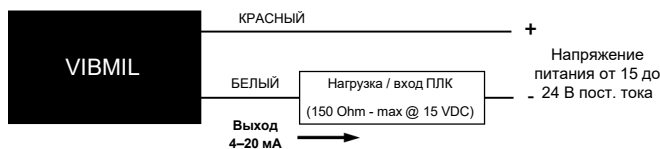
#### ОСОБЕННОСТИ

- ▶ Прочный компактный корпус из нержавеющей стали со степенью защиты IP66
- ▶ Измерение среднеквадратичного значения виброскорости в мм/с
- ▶ Диапазон измерения 0-25 мм/с
- ▶ Двухпроводной датчик с питанием по токовой петле и интерфейсом 4–20 мА
- ▶ Присоединение к кабелепроводу 3/4" NPT
- ▶ Резьба для монтажа 1/4"-28 UNF
- ▶ Сертифицирован по ATEX, IECEx и UKEx для зоны 20
- ▶ Сертифицирован по Классу II Раздел 1

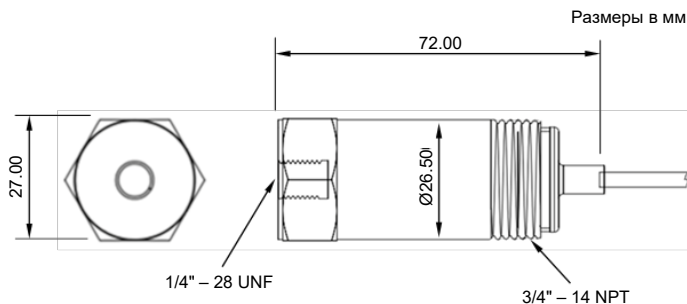
#### НОМЕРА ДЕТАЛЕЙ И ПРИНАДЛЕЖНОСТЕЙ

- ▶ VIBMIL21V4CAI - вибродатчик Milli-Vib 1/4"-28UNF – без термо - NRTL / ATEX / IECEx / UKEx
- ▶ VIBMILM6 - VIBMIL перех. с нар. резьбы 1/4"-28 UNF на нар. резьбу M6
- ▶ VIBMILM8 - VIBMIL с перех. с нар. резьбы 1/4"-28 UNF на нар. резьбу M8

## КАБЕЛЬ



## ГАБАРИТНЫЕ РАЗМЕРЫ



## ТЕХНИЧЕСКИЕ ХАРАКТЕРИСТИКИ

Электропитание	От +15 В пост. тока до +24 В пост. тока (+10%)
Рассеиваемая мощность	Макс. 0,56 ватт
Диапазон измерения	• 0–25 мм/с среднекв. виброскорости (VIBMILx1xVxx)
Выходной сигнал	4–20 мА пропорционально диапазону измерения
Максимальная нагрузка	600 Ом при напряжении питания 24 В пост. тока
Время включения	<10 секунд
Рабочая температура	От –40 °С до +50 °С
Размеры	Высота 72 мм х ширина 27 мм
Резьба для монтажа	Внутренняя резьба 1/4"-28 UNF (в комплекте болт 1/4"-28 UNF)
Момент затяжки при монтаже	8 Нм
Материал корпуса	Нержавеющая сталь
Кабель	3 м, 2 или 4 жилы сечением 24 AWG
Сертификаты	ATEX, IECEx и UKEx для зоны 20 Класс II Раздел 1 Группы E, F и G (США и Канада)