

Encoder-Flex 1024

Codificador rotativo de eixo e monitor de posição do portão

APLICAÇÃO

O Encoder-Flex 1024 é um codificador rotativo de eixo que monitoriza a posição do portão deslizante, a posição do eixo ou a velocidade do eixo. Exemplos incluem a posição dos portões de pinhão e cremalheira, válvulas, distribuidores e velocidade do eixo em eixos rotativos, tais como transportadoras lentas, misturadores e secadores.

MÉTODO DE FUNCIONAMENTO

O Encoder-Flex 1024 utiliza tecnologia inovadora para monitorizar a posição do portão ou a velocidade do eixo. A resolução é programável de 1-1024 pulsos por revolução e consiste na saída de 4-20 mA, bem como na saída de quadratura pulsada para velocidade direcional, e um Modbus RTU para configuração e diagnóstico avançados.

Existem dois LEDs de estado para fácil identificação do modo de funcionamento e deteção de alvos. A unidade é rapidamente calibrada com o toque de um íman para a velocidade do eixo, posição angular do eixo ou posição do portão. A carcaça selada é construída em aço inoxidável.

Os sinais de saída podem ser ligados a um sistema PLC, SCADA ou outro controlador para uma visualização e controlo precisos da posição e velocidade do eixo.



CARACTERÍSTICAS

- ▶ Monitoriza a velocidade do eixo, ângulo ou posição
- ▶ Saída: 4-20 mA, Pulso de Quadratura (Velocidade/Rotação Relativa) e RS485 Modbus RTU
- ▶ Resolução programável de 1 a 1024 pulsos por revolução
- ▶ Compatível com portões até 500.000 rotações entre posições fechadas e abertas
- ▶ Liga-se diretamente aos sistemas de controlo (PLC, SCADA, Watchdog, IE-Node, etc.)
- ▶ Memoriza a posição do eixo em caso de falha de energia
- ▶ Calibração magnética simples
- ▶ Software abrangente para acesso à programação e visualização avançada
- ▶ Invólucro selado de aço inoxidável
- ▶ Indicadores LED de estado
- ▶ Aprovação ATEX, IECEX, UKEx Zona 20
- ▶ Aprovação Classe II Div 1

CÓDIGO DAS PEÇAS/ACESSÓRIOS

- ▶ EFLEX10242V34CAI/0 Encoder-Flex 1024 – M12 Shaft
- ▶ EFLEX10242V34CAI/1 Encoder-Flex 1024 – ½" UNC Shaft
- ▶ EFLEX10242V34CAI/2 Encoder-Flex 1024 – D-Type Shaft
- ▶ PTD110V6 Ecrã Process Tech 100-240 VAC com sensor de potência de 24VDC
- ▶ PTD100V4 Ecrã Process Tech 24 VDC Ecrã apenas
- ▶ USB-RS485-1 USB To RS485 1' Conversor longo



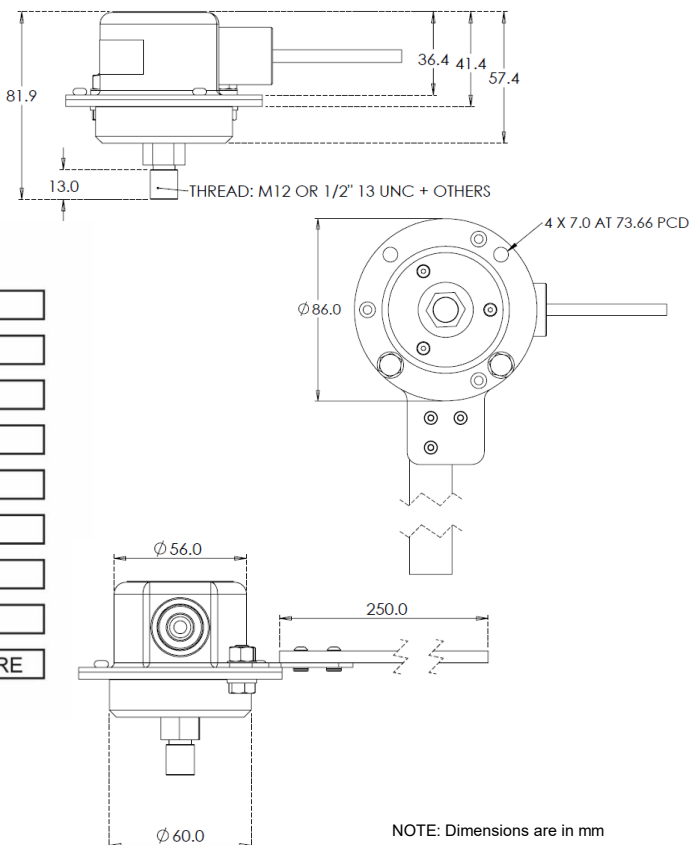
PTD110V6

DESCRIÇÃO DO CABO



BLACK	OV
RED	+V
GREEN	CL OUT
BROWN	PULSE +V
WHITE	PULSE X
BLUE	PULSE Y
YELLOW	RS485 A (DATA +)
ORANGE	RS485 B (DATA -)
BARE COPPER	GROUND DRAIN WIRE

DIMENSÕES



ESPECIFICAÇÕES TÉCNICAS

Fonte de alimentação	12-24 VDC
Gama de velocidades	0-2,000 RPM (Frequência máxima de 500 Hz)
Saídas	4-20mA
	Quadratura pulsada (24VDC Max)
	Modbus RTU
Resolução	Ajustável de 1 a 1024 pulsos por revolução
Invólucro	Aço inoxidável 304
Tamanho do fio	M12 (Outras medidas disponíveis)
Temperatura de funcionamento	-30°C a 50°C
Cabo	3m (9ft.) – 8 Condutor
Aprovações	ATEX, IECEx, UKEx Zona 20 Classe II Div 1 Grupos E, F & G (US & Canada)
Calibração	Software Magnetic ou PC
Entrada de conduta	1/2" NPT