

USR

Universal Speed Relay (relè tachimetrico universale)



APPLICAZIONE

Il relè tachimetrico è un'unità per il monitoraggio digitale della velocità controllato da microprocessore per l'impiego con sensori NPN/PNP a 2, 3 e 4 fili, con la gamma 4B di sensori WDA o ingressi sensori di contatto, con uscite di relè elettromeccanici programmabili dall'utente e di relè a stato solido (SSR) PhotoMOS. Il relè tachimetrico dispone di uno schermo LCD 160x80 pixel che visualizza le informazioni, nonché 3 pulsanti sul pannello frontale per la programmazione delle impostazioni.

METODO DI FUNZIONAMENTO

Il relè tachimetrico legge gli impulsi in ingresso e visualizza la frequenza degli impulsi calcolata in una gamma di unità selezionabili.

L'utente può impostare separatamente le uscite di relè elettromeccanici e relè a stato solido PhotoMOS, con soglie e comportamenti di uscita propri, e stabilire che il LED di allarme indichi lo stato di una delle uscite. Il relè elettromeccanico può essere impostato affinché si attivi nel momento in cui la velocità di ingresso è al di fuori del campo prescelto. Il relè a stato solido PhotoMOS può fornire un'uscita di attivazione oppure può essere configurato per fornire un'uscita pulsata corrispondente alla frequenza dell'impulso di ingresso.

Un LED (LED di ingresso) mostra lo stato di ingresso degli impulsi del sensore, mentre un altro (LED di allarme) mostra lo stato dell'uscita assegnata.



CARATTERISTICHE

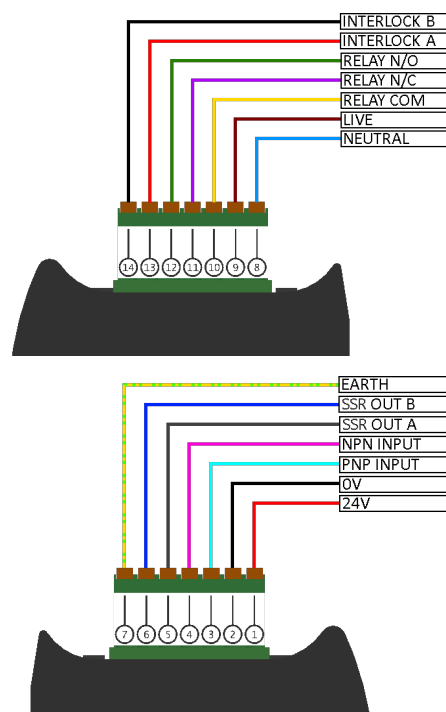
- ▶ Corpo IP20 con connettori rimovibili
- ▶ Display grafico LCD 160x80 pixel
- ▶ Gamma in ingresso 0,1 - 1.000 Hz
- ▶ Possibilità di opzioni a 24 VCC o 24 VCC/250 VCA
- ▶ Gamma di velocità configurabile dall'utente
- ▶ Uscite indipendenti del relè elettromeccanico e SSR
- ▶ Ritrasmissione degli impulsi per i dispositivi a valle
- ▶ Certificazione CE e UKCA

CODICI ARTICOLI/ACCESSORI

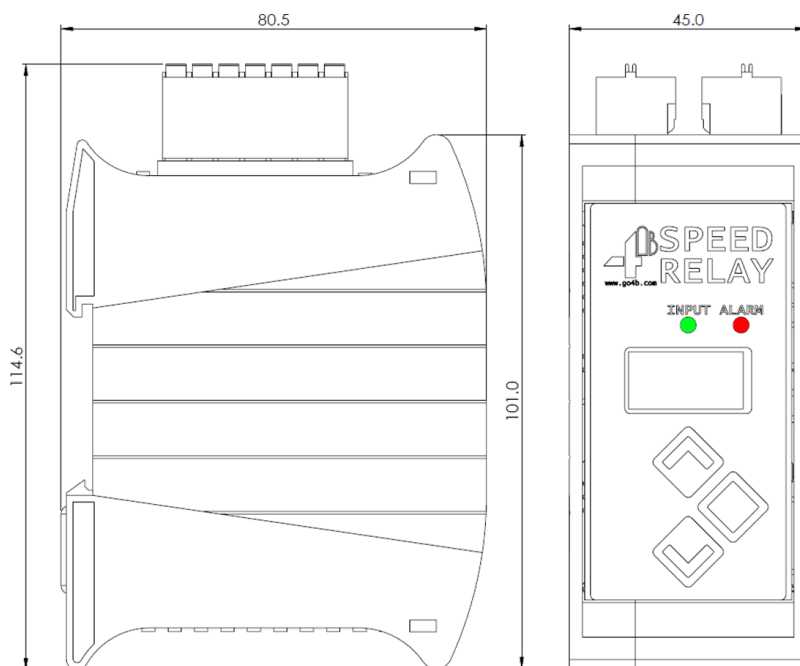
- ▶ USR1V4 – relè tachimetrico universale, 24 VCC, ingresso 0-1.000 Hz, uscita relè + SSR, IP20, CE e UKCA
- ▶ USR1V46 – relè tachimetrico universale, 24 VCC/250 VCA, ingresso 0-1.000 Hz, uscita relè + SSR, IP20, CE e UKCA

Universal Speed Relay

DESCRIZIONE CABLAGGIO



DIMENSIONI



SPECIFICHE TECNICHE

| | |
|----------------------------------------------------------------------|---------------------------------------------------------------------------------------------------------------------------------------------------------------------------------------------------------------------------------------------------------|
| Alimentazione elettrica | 24 VCC – max 80 mA (USR1V4) 24 VCC/250 VCA - max 35 mA (USR1V46) |
| Potenza sensore disponibile | 24 VCC, 100 mA con alimentazione di rete. (i sensori NPN a 2 fili alimentati dal terminale 4 possono assorbire max 50 mA) Nota: Assicurarsi che il sensore utilizzato con il relè tachimetrico funzioni entro la potenza del sensore disponibile. |
| Campo di misurazione | 0-1.000 Hz |
| Ingresso terminale | 2,5 mm ² / 12 AWG |
| Contatti relè di commutazione | 30 VCC / 250 VCA, 2,5 A MAX |
| Contatti di uscita relè a stato solido | 230 V CA/CC, 100 mA |
| Ingresso interblocco | 18 - 28 VCC / 85 - 264 VCA |
| Indicazione | 1 LED rosso di allarme 1 LED verde di ingresso 1 display LCD 160x80 |
| Gamma di frequenza ingresso sensore | 0,1 - 1.000 Hz |
| Frequenza massima rappresentata con l'uscita del relè a stato solido | 500 Hz |
| Rapporto degli impulsi | 1 - 1024 |
| Temperatura di esercizio | da -20 °C a 50 °C |
| Dimensioni | 115 mm (H) X 45 mm (L) X 80 mm (P) |
| Interassi di fissaggio | Piastra di fissaggio DIN 35 mm |