

Indicatore di livello rotante RG3

Approvazioni per atmosfere esplosive:
Zone ATEX 20 e 21 per polvere

Applicazione:

Progettato per indicare la presenza o l'assenza di materiali sfusi come granuli, pellet, prodotti chimici, trucioli di legno e altre polveri. È la soluzione ideale per tramogge e silos. RG3 può essere installato in alto e lateralmente.

Metodo di funzionamento:

Il rilevamento del materiale è ottenuto mediante una paletta rotante. Se il materiale impedisce la rotazione della paletta, il motore si inclina sul proprio asse facendo scattare un allarme

Caratteristiche:

- Uno strumento **FACILE DA INSTALLARE** che non richiede nessuna calibratura, manutenzione o utensili specifici per l'installazione.
- Grazie all'ampia scelta di palette, tutte intercambiabili, si **ADATTA** alle varie densità dei materiali misurati.
- Estremamente **VERSATILE**, può essere installato su serbatoi, tramogge oppure pareti o tetti dei silos, in posizione orizzontale o obliqua.
- Possibilità di **CUSTOMIZZAZIONE** con palette, prolunghe, tensioni e opzioni di collegamento elettrico diverse.
- Grado di protezione degli alloggiamenti per attrezzature elettriche IP65.
- **DUREVOLE** e **AFFIDABILE** con il corpo in alluminio, l'albero in acciaio inossidabile su cuscinetti a sfere e collegamento elettrico con morsetto tensore o terminali a vite. Funziona a temperature ambiente da -20° a +70°C.
- Opzioni di terminale a innesto o a vite.

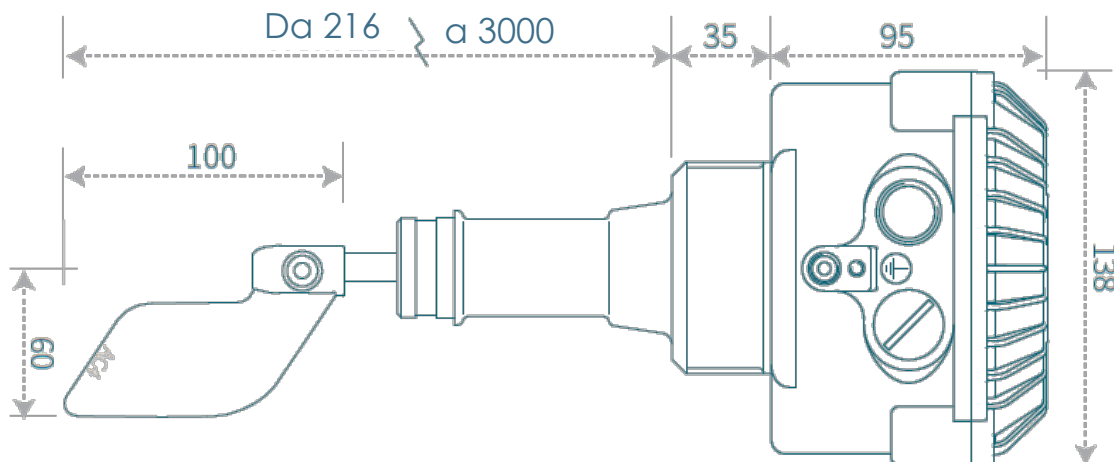
Codici articoli:

RG3V56A-P	Morsettiera a innesto 110/240 VCA - Filetto maschio 2 1/2" BSPP
RG3V4A-P	Morsettiera a innesto 24 VCC - Filetto maschio 2 1/2" BSPP
RG3V56A-S	Terminali a vite 110/240 VCA - Filetto maschio 2 1/2" BSPP
RG3V4A-S	Terminali a vite 24 VCC - Filetto maschio 2 1/2" BSPP



SPECIFICHE TECNICHE

Modello	RG3V56A-x	RG3V4A-x
Alimentazione elettrica	110/240 VCA (50/60Hz)	24 VCC
Uscita	Relè di commutazione da 10A a 250 VCA	Relè di commutazione da 10A a 250 VCA
Montaggio	∅ 2 ½" BSPP	∅ 2 ½" BSPP
Ingresso condotto	1 ingresso condotto maschiato ∅ 1/2" BSPP	1 ingresso condotto maschiato ∅ 1/2" BSPP
Corpo	Involucro in alluminio pressofuso	Involucro in alluminio pressofuso
Intervallo temperature di funzionamento	Da -20°C a +70°C	Da -20°C a +70°C
Grado di protezione	IP65	IP65
Certificazioni e omologazioni	ATEX Zona 20/Zona 21	ATEX Zona 20/Zona 21

DIMENSIONI


Nota: Tutte le dimensioni sono riportate in mm.


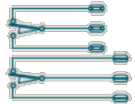




Vedere il manuale d'istruzioni per l'installazione corretta.

Informazioni soggette a modifiche o correzioni. Gen 2020

Su richiesta, sono disponibili specifiche dettagliate, schemi elettrici e istruzioni di installazione/funzionamento.



Opzioni di configurazione

	Codice opzione	Descrizione
 Controllo tensione	4V = 24 VCC 5V = 230 VCA 6V = 110 VCA	Monitoraggio dell'alimentazione elettrica
 Doppio contatto	D	Doppio contatto
 8 impulsi	8P	Impulso di uscita (8 impulsi/min)
 4 giri/min	4R	Velocità di rotazione 4 giri/min
 Basse temperature	4T = 24 VCC 5T = 230 VCA 6T = 110 VCA	Bassa temperatura, estesa a -27°C
 220 VCA	4L = 24 VCC 5L = 220 VCA 6L = 110 VCA	Spia indicatrice

Esempio: RG3V4A-P4V8P4L

= 24 VCC RG3 con terminali a innesto, controllo tensione, uscita a 8 impulsi, lampada a 24 VCC

Opzioni di paletta

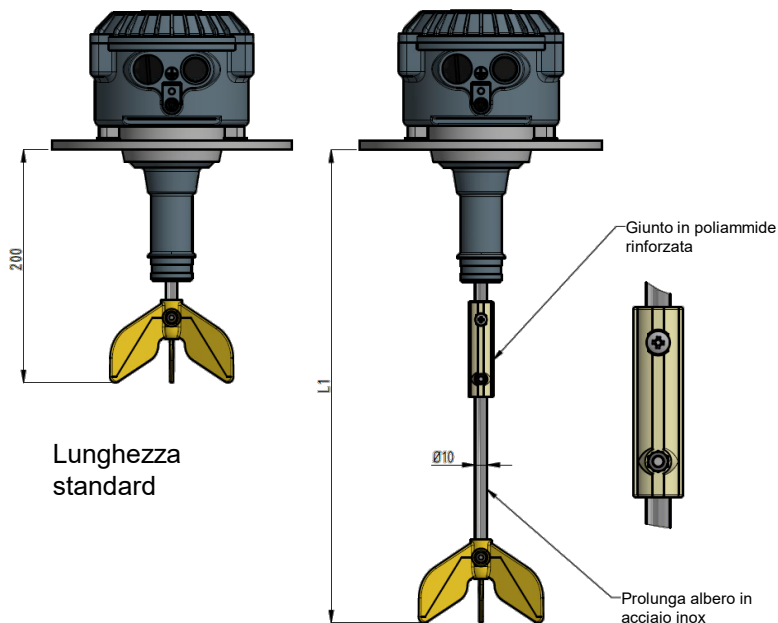
	Codice articolo	Descrizione	Dimensioni	Compatibile	∅ foro min	Densità consigliata	Peso materiale
	RGSP0 (fornito di serie)	1 paletta in Nylon6	50 x 100 mm	RG2 RG3 RG4	39 mm	1,0 kg/dm ³	
	RGSP1	1 paletta in Nylon6	60 x 100 mm	RG2* RG3 RG4*	65 mm	0,5 kg/dm ³	
	RGSP3	3 palette in Nylon6	120 x 65 mm	RG2* RG3* RG4*	*	0,3 kg/dm ³	
	RGSP0-SS	1 paletta in acciaio inox 304	50 x 100 mm	RG2 RG3 RG4	39 mm	1,0 kg/dm ³	
	RGSP1-SS	1 paletta in acciaio inox 304	60 x 100 mm	RG2* RG3 RG4*	65 mm	0,5 kg/dm ³	
	RGSP4-SS	4 palette in acciaio inox 304	100 x 60 mm	RG2* RG3* RG4*	*	0,3 kg/dm ³	
	RGSP4-SS-L	4 palette in acciaio inox 304	138 x 50 mm	RG2* RG3* RG4*	*	0,2 kg/dm ³	
	RGSPV-SS	1 paletta in acciaio inox 304	160 x 95 mm	RG2 RG3 RG4	30 mm	0,4 kg/dm ³	

Vedere il manuale d'istruzioni per l'installazione corretta.

Informazioni soggette a modifiche o correzioni. Gen 2020

Su richiesta, sono disponibili specifiche dettagliate, schemi elettrici e istruzioni di installazione/funzionamento.

Opzioni di prolunga

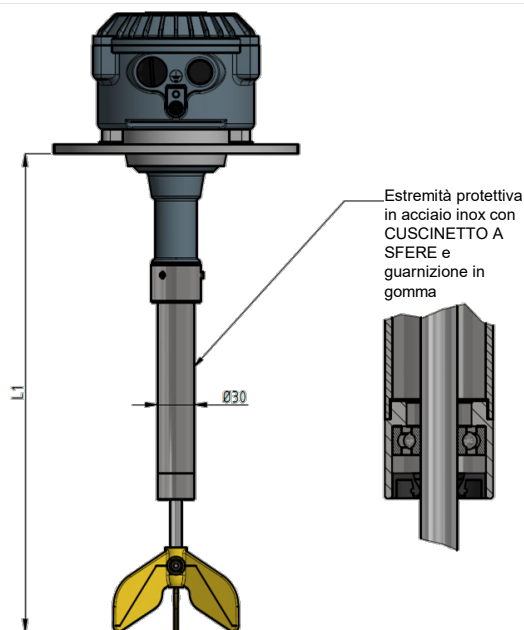


Asta di prolunga in acciaio inox (senza protezione)

Cod. articolo: RGEXT-0500-SS (L1 = 500 mm)

Cod. articolo: RGEXT-1000-SS (L1 = 1000 mm)

Cod. articolo: RGEXT-1500-SS (L1 = 1500 mm)



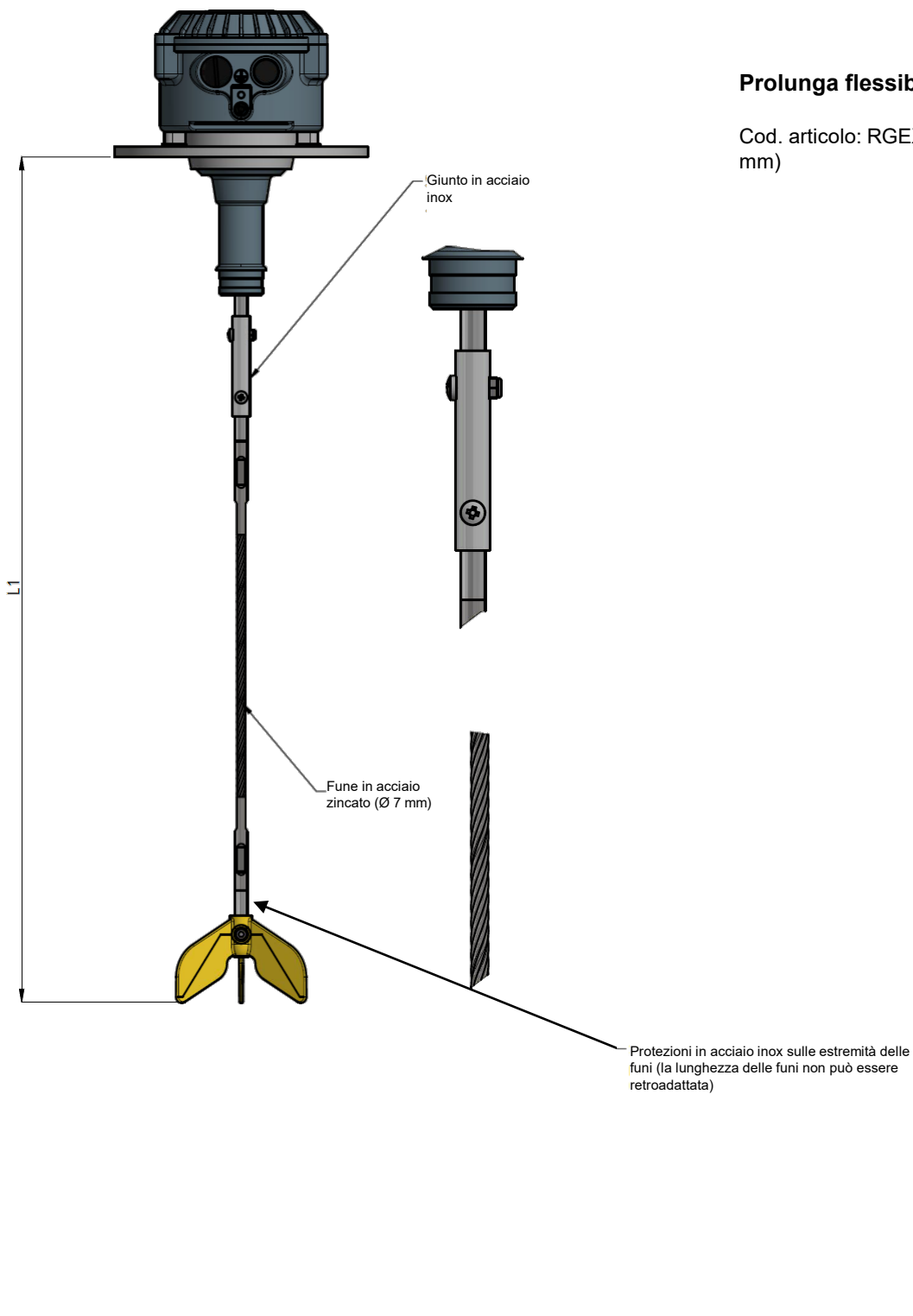
Asta di prolunga in acciaio inox (con protezione)

Cod. articolo: RGEXT-0500-SS-G (L1 = 500 mm)

Cod. articolo: RGEXT-1000-SS-G (L1 = 1000 mm)

Cod. articolo: RGEXT-1500-SS-G (L1 = 1500 mm)

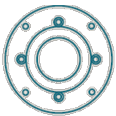
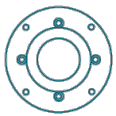


Opzioni di prolunga (cont.)



Prolunga flessibile

Cod. articolo: RGEEXT-2000-SS-W (L1 = 2000 mm)

Opzioni di flangia

	Codice articolo	Descrizione
 Flangia in alluminio	RGMP1	Flangia standard in alluminio 2 ½" BSP Diametro esterno = 203 mm Centro fori = \varnothing 178 Distanza tra i fori = 6 fori equidistanti \varnothing 7,5 mm
 Flangia in acciaio inox	RGMP1-SS	Flangia standard in acciaio inox 2 ½" BSP Diametro esterno = 203 mm Centro fori = \varnothing 178 Distanza tra i fori = 6 fori equidistanti \varnothing 7,5 mm
 Manicotto in ferro 2" 1/2 gas	RG-TUBE-2.5	Manicotto in ferro 2 ½" BSP
 Acciaio inox 2" 1/2 gas	RG-TUBE-2.5-SS	Manicotto in acciaio inox 2 ½" BSP

Esempi...



RGMP1



RG-TUBE-2.5

Vedere il manuale d'istruzioni per l'installazione corretta.

Informazioni soggette a modifiche o correzioni. Gen 2020