

USR

Relais de Vitesse universel



APPLICATION

Le relais de vitesse est un moniteur de vitesse numérique contrôlé par microprocesseur à utiliser avec la gamme WDA, des capteurs NPN/PNP à 2, 3 ou 4 fils ou des capteurs à contact, avec un relais électromécanique programmable par l'utilisateur et des sorties de relais statique PhotoMOS (SSR). Le Speed Relay dispose d'un écran LCD de 160 x 80 pixels pour fournir des informations et de 3 boutons sur le panneau avant pour la programmation.

MODE DE FONCTIONNEMENT

Le relais de vitesse lit les impulsions d'entrée et affiche la fréquence d'impulsion calculée dans une gamme d'unités sélectionnables..

L'utilisateur peut définir indépendamment les sorties du relais électromécanique et du relais statique PhotoMOS, avec leurs propres seuils et comportements de sortie, et demander à la LED d'alarme d'indiquer l'état de l'une des sorties. Le relais électromécanique peut être configuré pour se déclencher lorsque la vitesse d'entrée est en dehors de la plage choisie. Le relais statique PhotoMOS peut fournir une sortie de déclenchement ou peut être configuré pour fournir une sortie pulsée qui correspond à la fréquence d'impulsion d'entrée..

Une LED (LED d'entrée) indique l'état d'entrée des impulsions du capteur, et une autre LED (LED d'alarme) indique l'état de la sortie attribuée.



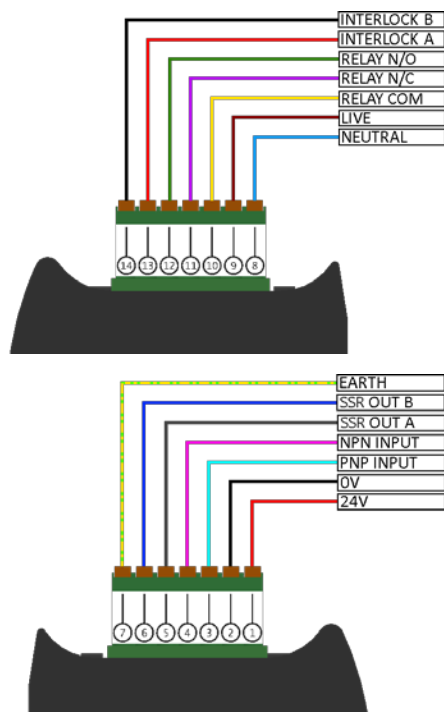
CARACTERISTIQUES

- ▶ Boîtier IP20 avec connecteurs amovibles
- ▶ Ecran graphique LCD 160x80 pixel
- ▶ Plage d'entrée : 0.1 Hz to 1000 Hz
- ▶ Options 24VDC ou 24VDC/250 VAC disponibles
- ▶ Plage de Vitesse configurable par l'utilisateur
- ▶ Sorties relais électromécanique et SSR indépendantes
- ▶ Renvoi de pulses pour les équipements en aval
- ▶ Certification CE & UKCA

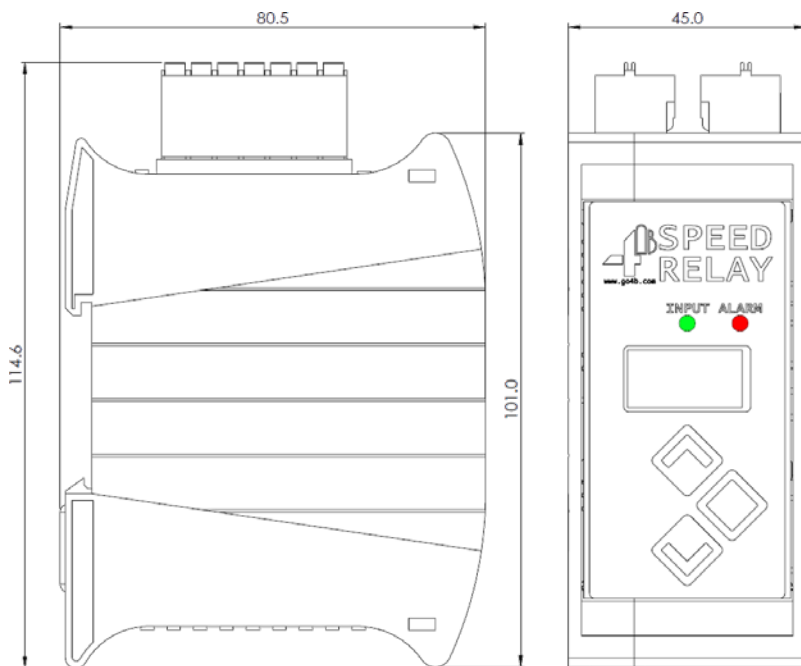
NOMENCLATURE/ACCESSOIRES

- ▶ USR1V4 – Relais de vitesse, 24VDC, Entrée 0-1000 Hz, Sorties Relais + SSR, IP20, CE & UKCA
- ▶ USR1V46 – Relais de vitesse, 24VDC/250VAC, Entrée 0-1000 Hz, Sorties Relais + SSR, IP20, CE & UKCA

DESCRIPTION CABLAGE



DIMENSIONS



SPECIFICATIONS TECHNIQUES

Alimentation	24VDC – 80mA Max (USR1V4) 24VDC/250VAC - 35mA Max (USR1V46)
Puissance disponible pour les capteurs	24 VDC, 100 mA quand alimenté en direct. (Capteur NPN 2-fils alimenté depuis la borne 4 utilise 50mA max) Note: Assurez-vous que le capteur utilisé avec le relais de vitesse fonctionne dans la limite de la puissance disponible du capteur.
Gamme de mesure	0-1000 Hz
Bornes d'entrée	2.5 mm ² / 12 AWG
Contacts relais	30 VDC / 250 VAC, 2.5 A MAX
Contacts SSR	230 V AC/DC, 100 mA
Entrée Interlock	18 à 28 VDC / 85 à 264 VAC
Indication	1x LED rouge alarme 1x LED Verte entrée 1x Ecran LCD 160x80
Plage de fréquence d'entrée du capteur	0.1 Hz à 1000 Hz
Fréquence maximale à la sortie SSR	500 Hz
Pulse Ratio	1 à 1024
Température d'utilisation	-20 °C à 50 °C (-4 °F à 122 °F)
Dimensions	115mm(H) X 45mm(W) X 80mm(D) (4.5in x 1.8in x 3.1in)
Trous de fixation	35mm DIN rail clip