

## WDB

### Sensores de Temperatura de rodamientos

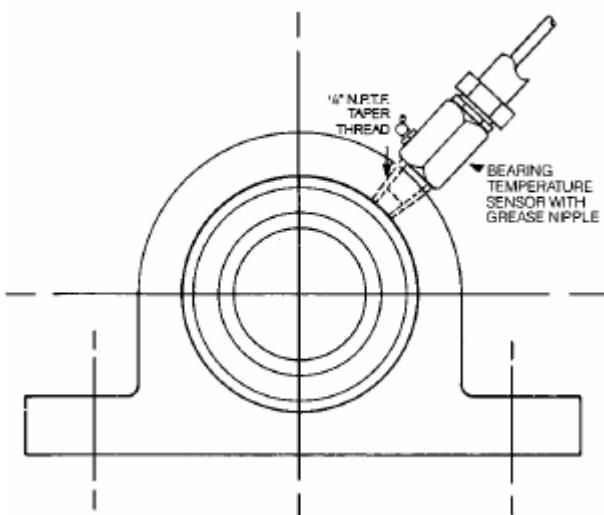
Aprovado ATEX para ambientes con polvos explosivos  
Zonas 20, 21 & 22

#### APLICACIÓN

Sensores de Temperatura de rodamientos con termistores tipo PTC, NTC, o PT100 (PTC 80°C en stock como estándar – otras temperaturas disponibles bajo pedido)

#### CARACTERÍSTICAS

- ▶ Fácil instalación, los sensores se roscan dentro del engrasador existente de los rodamientos
- ▶ Los sensores pueden ser usados con módulos de control T400 ELITE o WATCHDOG ELITE & T500 ELITE, todos certificados ATEX
- ▶ Tensión estándar: 12 Vdc o 24 Vdc
- ▶ Certificado para ATEX Zona 20 Ex II 1D T125°C IP65 – ZONA 20 & CSA Clase 2, Div. 1, Grupos E, F & G



Instación de un sensor de temperatura de rodamientos

Especificaciones detalladas, diagramas del cableado y instrucciones de instalación/operación disponibles inmediatamente bajo solicitud.

WDB24V3CA cuerpo acero  
Entrada Tubo



WDB14V3A cuerpo de bronce  
Entrada Cable



Aprovado ATEX  
Ex II 1D T100°C  
-IP 65-ZONA 20



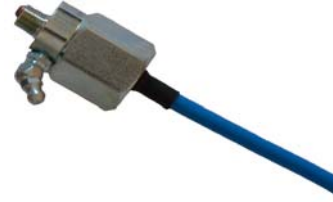
CLASE 2 Div. 1  
Grupos E, F & G

Por favor, consultar el manual de instrucciones para la correcta instalación. Información sujeta a cambios o correcciones.



**WDB1 serie con cuerpo de bronce**  
Entrada Cable

Part No	Tipo	Temperatura
WDB10V3A	NTC	125°C
WDB11V3A	PTC	50°C
WDB12V3A	PTC	60°C
WDB13V3A	PTC	70°C
WDB14V3A	PTC	80°C
WDB15V3A	PTC	90°C
WDB16V3A	PTC	100°C
WDB17V3A	PTC	110°C
WDB18V3A	PTC	120°C
WDB40V3A	PT100	X



**WDB2 serie con cuerpo de acero**  
Entrada Tubo

Part No	Tipo	Temperatura
WDB20V3CA	NTC	125°C
WDB21V3CA	PTC	50°C
WDB22V3CA	PTC	60°C
WDB23V3CA	PTC	70°C
WDB24V3CA	PTC	80°C
WDB25V3CA	PTC	90°C
WDB26V3CA	PTC	100°C
WDB27V3CA	PTC	110°C
WDB28V3CA	PTC	120°C
WDB50V3A	PT100	X

Los sensores de rodamientos pueden ser usados con los siguientes sistemas 4B

**T500 ELITE**



**T400 ELITE**



**WATCHDOG ELITE**



**ZONAS 21 & 22**

Por favor, consultar el manual de instrucciones para la correcta instalación. Información sujeta a cambios o correcciones.