

M300 SLIPSWITCH

TECHNOLOGY · INNOVATION · QUALITY · VALUE

M300 Slipswitch

Detecta Condiciones de Pérdida de Velocidad Peligrosas

APLICACIÓN

El M300 Slipswitch es un simple dispositivo inductivo que monitoriza la velocidad de un eje. La unidad autónoma tiene un solo punto de ajuste, que da una señal cuando la velocidad desciende un 20% de la velocidad normal de funcionamiento. Se utiliza para detectar pérdidas de velocidad peligrosas en transportadores, elevadores de cangilones, airlocks, mezcladoras, ventiladores, trituradoras y muchas otras máquinas.

MÉTODO DE OPERACIÓN

Un dispositivo inductivo situado en la nariz del encapsulado del M300 detectará una pieza metálica. Esta pieza puede ser la cabeza de un tornillo existente o algún dispositivo acoplado al eje. Durante la instalación el M300 se fija a la velocidad de giro del eje calibrándolo mediante un imán. El microprocesador interno fija la salida de velocidad baja para que opere exactamente al 20% debajo de la velocidad normal del eje, por lo tanto, se puede usar la salida del M300 para parar automáticamente una máquina cuando haya pérdida de velocidad o condiciones de deslizamiento de correa.

CARACTERÍSTICAS

- ▶ Detección de baja velocidad al 20%
- ▶ Retardo ajustable al inicio - 0 a 60 segundos
- ▶ Calibración magnética del Microprocesador
 - Retardo al inicio
 - Velocidad normal de marcha
- ▶ Voltaje Universal : 24-240 VAC/12-240VDC
- ▶ Exactitud de Microprocesador
- ▶ Indicación LED
- ▶ Certificado ATEX & IECEx Zone 20 & CSA Clase 2 División 1 Grupos E, F & G
- ▶ IP67 Protección: Construcción Totalmente Estanca

ACCESORIOS

- ▶ M3001V10AI Slipswitch M300 2-Hilos
- ▶ M3005V10AI Slipswitch M300 5-Hilos
- ▶ WG1-8A-BR Whirligig (Objetivo/soporte/protector)
- ▶ MAG2000M Imán Mag-Con.
Conector para Whirligig

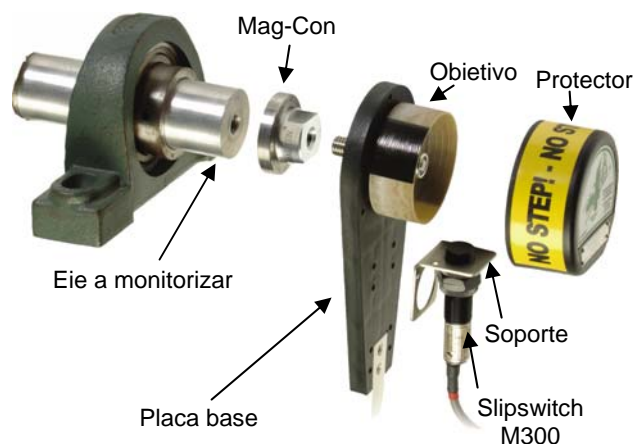

M3001V10AI & M3005V10AI


Aprovado ATEX
Ex II 1D T100°C-IP 65-ZONA 20

IECEx



CLASS 2 Div. 1
Grupos E, F & G



Slipswitch M300 mostrado con Whirligig y Mag-Con opcional

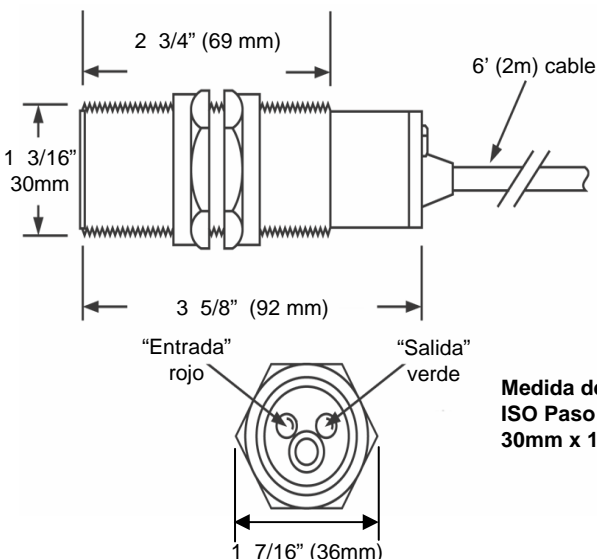
(Usado para una instalación simple y fiable en aplicaciones de monitorización de velocidad de ejes)

Por favor, consultar el manual de instrucciones para la correcta instalación. Información sujeta a cambios o correcciones.

M300 SLIPSWITCH

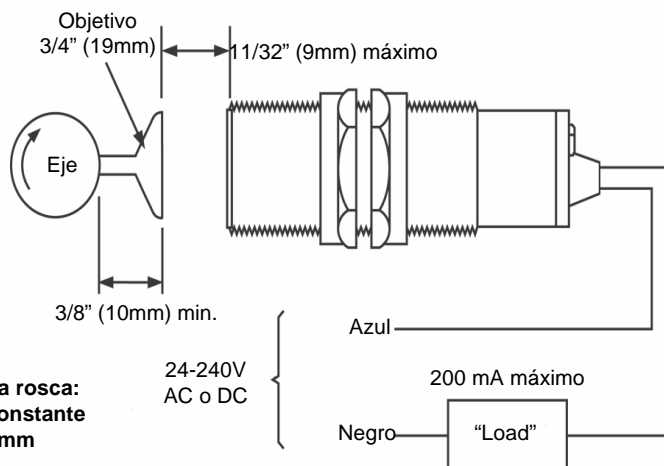
TECHNOLOGY · INNOVATION · QUALITY · VALUE

M300 Dimensiones



Medida de la rosca:
 ISO Paso Constante
 30mm x 1.5mm

M300 Conexiones



Nota: La "carga" debe tener el mismo voltaje que la alimentación usada

ESPECIFICACIONES TÉCNICAS

Slipswitch – Detecta condiciones de velocidades bajas peligrosas

	M3001V10AI - (M300 2-Hilos)	M3005V10AI - (M300 5-Hilos)
Tensión	24-240 VAC/DC	12-240 VDC / 24-240 VAC
Potencia consumida	30 mA	30 mA
Fusible:	5 amp maximo	5 amp maximo
Salida:	Triac, normalmente cerrada con la velocidad fijada Normalmente abierta al 20% debajo de la velocidad	Relay, normally closed above set speed Normally open at 20% below set speed
Capacidad de conmutación	200 mA máximo	N/A
Rango Contacto:	N/A	3A – 240 VAC
Tensión de saturación	8 Volts máximo (salida on)	N/A
Corriente de fuga:	1.6 mA maximo (salida off)	N/A
Temperatura	-13°F (-25° C) to +158°F (70° C)	-13°F (-25° C) to +158°F (70° C)
Retardo al inicio	0-60 segundos (programable)	0-30 segundos (programable)
Rango de detección	11/32" (9mm) maximo en metales férricos	9mm maximo en metales férricos
Pulsos de entrada	10-3600 ppm maximo	10-3600 ppm maximo
Punto de disparo	20% debajo de la velocidad fijada	20% debajo de la velocidad fijada
Indicador LED	Rojo - "objetivo detectado" Verde - "Velocidad fijada"	Rojo - "objetivo detectado" Verde - "Velocidad fijada"
Humedad relativa	90% RH	90% RH
Calibración	Magnética	Magnética
Cable:	6' (2m) 2 conductor	2 m
Aprovaciones:	ATEX & IECEx Zone 20, CSA	ATEX & IECEx Zone 20, CSA
Protección	IP65	IP65

Por favor, consultar el manual de instrucciones para la correcta instalación Información sujeta a cambios o correcciones.