



max 6 bar



serie zincata **SP**
galvanised **SP** series

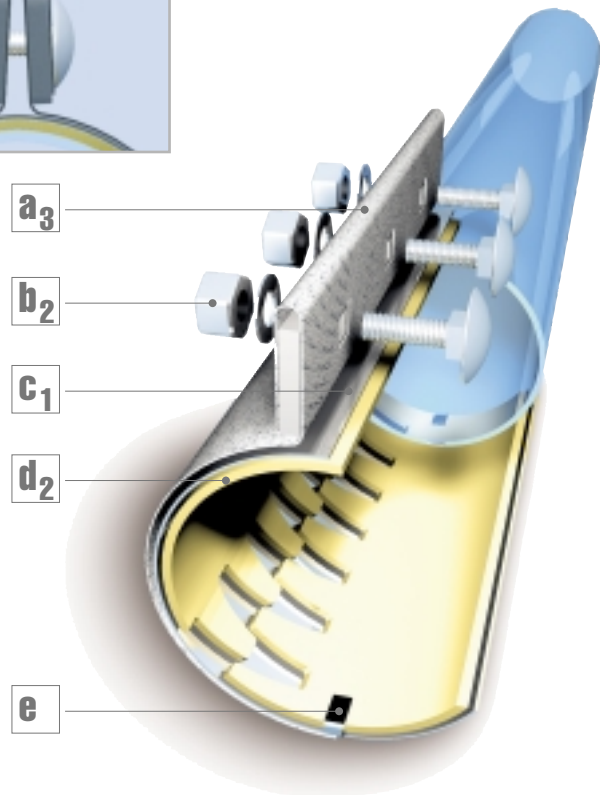


Raccordo in
acciaio zincato

Galvanised
coupling



p.3

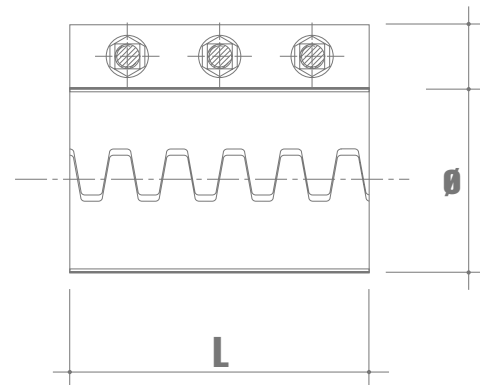


SP
Zincati
Galvanised



Coppia di
Serraggio
Tightening
torque
N/mm

/	M 8	13	20
< 76,1	M 12	18	50
≥ 76,1	M 16	24	120



- a3** Fascia zincata con piatto in Alluminio 35 x 8 mm
- b2** Bulloni zincati composti da vite M12 < Ø 76,1 mm e M16 ≥ Ø 76,1 mm + dado (rondella su richiesta)
- c1** Fascia intermedia zincata con dentatura di precisione
- d2** Fascia interna in gomma EPDM Bianca alimentare (FDA)
- e** Lamina realizzata in acciaio INOX per conducibilità elettrica

- a3** Galvanised outer shell with Aluminium 35x8mm stiffener bars.
- b2** M12 < Ø 76.1mm and M16 ≥ Ø 76.1mm galvanised bolts + nut (washer available on request)
- c1** Galvanised intermediate inner sleeve with precision meshing teeth
- d2** Inner sleeve in white EPDM rubber (FDA)
- e** Stainless steel earthing grounding strip



max 6 bar



serie inox
stainless steel **SP** series



Raccordo in
acciaio inox 304

Stainless steel
304 coupling



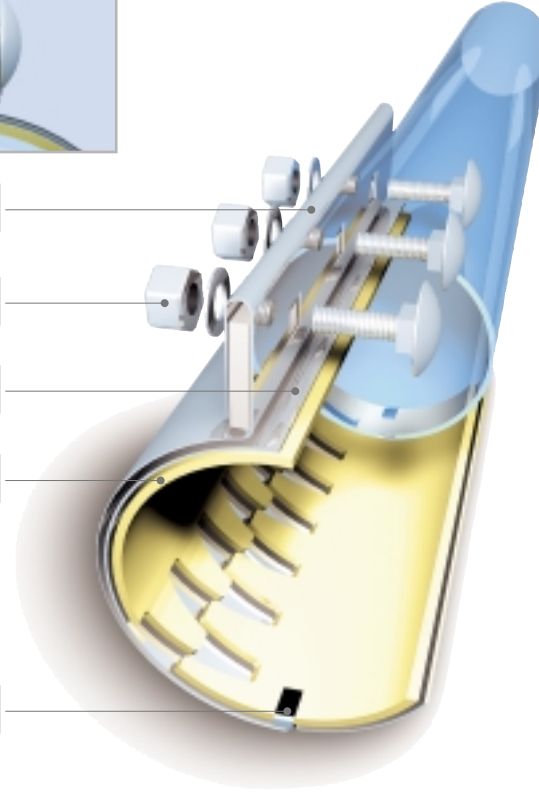
a4

b3

c2

d2

e

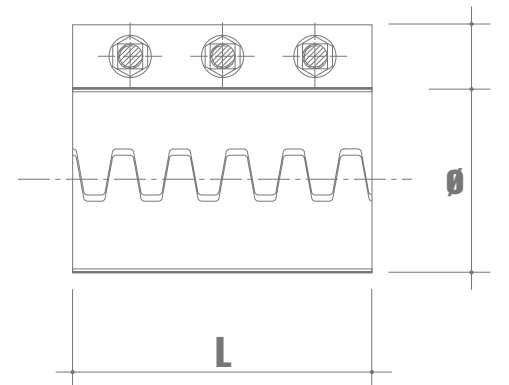


SP
inox
stainless
steel



Coppia di
Serraggio
Tightening
torque
N/mm

/	M 8	13	20
< 76,1	M 12	18	50
≥ 76,1	M 16	24	120



- a4** Fascia INOX 304 con piatto in Alluminio 35 x 8 mm
- b3** Bulloni INOX 304 composti da vite M12 < Ø 76,1 mm e M16 (con inserto in Nylon) ≥ Ø 76,1 mm + dado (rondella su richiesta)
- c2** Fascia intermedia INOX 304 con dentatura di precisione
- d2** Fascia interna in gomma EPDM Bianca alimentare (FDA)
- e** Lamina realizzata in acciaio INOX per conducibilità elettrica

- a4** Stainless steel 304 outer shell with Aluminium 35x8mm stiffener bars.
- b3** M 12 < Ø 76.1mm and M 16 (with nylon insert) ≥ Ø 76.1mm Stainless steel 304 + nut (washer available on request)
- c2** Stainless steel 304 inner sleeve with precision meshing teeth
- d2** Inner sleeve in white EPDM rubber (FDA)
- e** Stainless steel earthing grounding strip

p.4