



max 6 bar

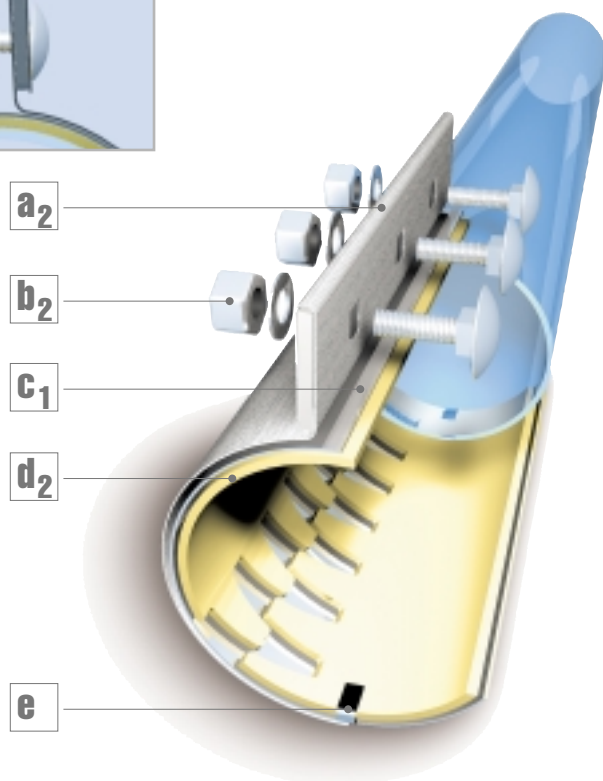


serie **SL** series



**Raccordo in acciaio zincato**

**Galvanised coupling**

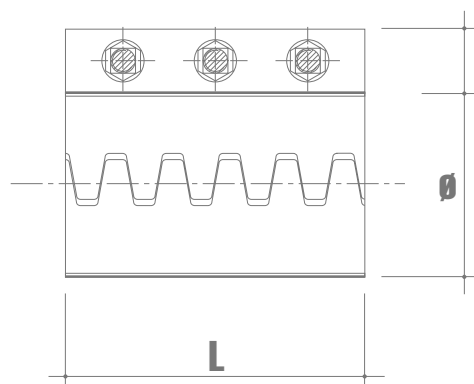


SL  
Ø



Coppia di Serraggio  
Tightening torque  
N/mm

/	M 8	13	20
< 76,1	M 12	18	50
≥ 76,1	M 16	24	120



**a<sub>2</sub>** Fascia zincata con piatto 35 x 4 mm zincato

**b<sub>2</sub>** Bulloni zincati composti da vite M12 < Ø 76,1 mm e M16 ≥ Ø 76,1 mm + dado (rondella su richiesta)

**c<sub>1</sub>** Fascia intermedia zincata con dentatura di precisione

**d<sub>2</sub>** Fascia interna in gomma EPDM Bianca alimentare (FDA)

**e** Lamina realizzata in acciaio INOX per conducibilità elettrica

**a<sub>2</sub>** Galvanised outer shell with galvanised 35x4mm stiffener bars.

**b<sub>2</sub>** M12 < Ø 76.1mm and M16 ≥ Ø 76.1mm galvanised bolts + nut (washer available on request)

**c<sub>1</sub>** Galvanised intermediate inner sleeve with precision meshing teeth

**d<sub>2</sub>** Inner sleeve in white EPDM rubber (FDA)

**e** Stainless steel earthing grounding strip