

VIBMIL

Sensor de vibraciones

APLICACIÓN

VIBMIL es un sensor de vibraciones diseñado para la supervisión continua de los niveles de vibración en entornos industriales. Es un acelerómetro alimentado por bucle de corriente y proporciona una velocidad RMS de vibración precisa mediante una salida de 4-20 mA. Construido con una carcasa de acero inoxidable, que incluye una rosca NPT de 3/4" para la conexión de conductos. Es posible suministrar el modelo VIBMIL con sensores de temperatura NTC o PT100 incorporados opcionalmente.

MODO DE FUNCIONAMIENTO

El sensor VIBMIL está equipado con una rosca de montaje hembra de 1/4"-28 UNF, lo que permite utilizar un tornillo, espárrago o perno de montaje para fijar el sensor a la aplicación deseada.

El sensor se suministra de serie con un tornillo prisionero de 1/4"-28 UNF. Hay disponibles convertidores opcionales a roscas macho M8 y M6.

Para lograr la máxima sensibilidad, monte el sensor verticalmente a lo largo del eje Y de la maquinaria.

Para que las lecturas sean precisas y el equipo VIBMIL funcione correctamente, fíjelo firmemente a una superficie nivelada durante la instalación.

Implemente el acelerómetro de 2 hilos alimentado por bucle en el sistema de control deseado y mida la salida linealizada de 4 - 20 mA proporcional al rango de medición de los sensores.

CARACTERÍSTICAS

- ▶ Carcasa de acero inoxidable IP66, robusta y compacta
- ▶ Monitoriza la velocidad RMS en mm/s.
- ▶ Rango de medición 0-25 mm/s estándar, y 0-50 mm/s bajo pedido especial.
- ▶ También puede controlar la temperatura de la superficie con un sensor de temperatura NTC o PT100 opcional
- ▶ Sensor de 2 hilos 4-20mA alimentado por bucle
- ▶ Accesorio para conducto NPT de 3/4
- ▶ Rosca de montaje 1/4" - 28 UNF hembra.
- ▶ Certificación ATEX, IECEx, UKEx Zona 20
- ▶ Certificación Clase II Div 1

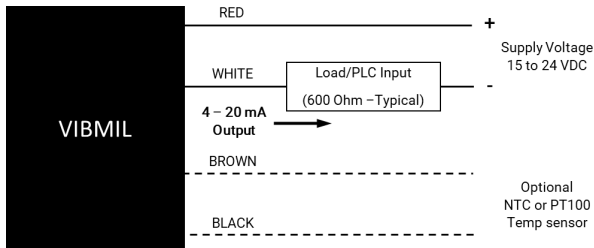
NÚMEROS DE PIEZAS/ACCESORIOS

- ▶ VIBMIL21V4CAI - VIBMIL Sensor de vibraciones 1/4"-28UNF - Sin Temp. - NRTL / ATEX / IECEx / UKEx
- ▶ VIBMIL21NV4CAI - Sensor de vibraciones VIBMIL 1/4"-28UNF - NTC Temp. Sensor - NRTL / ATEX / IECEx / UKEx
- ▶ VIBMIL21PV4CAI - Sensor de vibraciones VIBMIL 1/4"-28UNF - PT100 Temp. Sensor - NRTL / ATEX / IECEx / UKEx
- ▶ VIBMILM6 - VIBMIL Adaptador de rosca macho 1/4"-28 UNF a rosca macho M6
- ▶ VIBMILM8 - VIBMIL Adaptador de rosca macho 1/4"-28 UNF a rosca macho M8

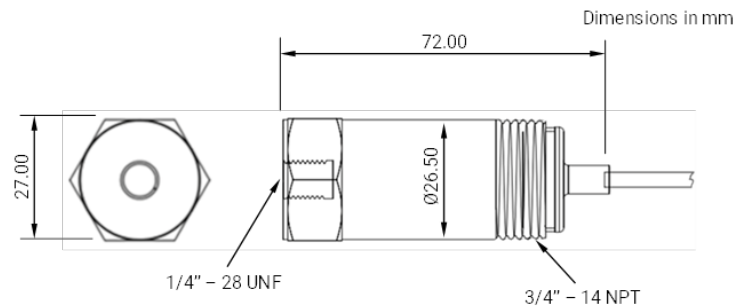


VIBMIL

DESCRIPCIÓN CABLES



DIMENSIONES



ESPECIFICACIONES TÉCNICAS

Alimentación	+15 V CC a +24 V CC (+10 %)
Potencia de disipación	0,56 vatios máx.
Campo de medida	<ul style="list-style-type: none"> • 0 - 25 mm/s Velocidad RMS (VIBMILx1xVxx) • 0 - 50 mm/s Velocidad RMS (VIBMILx2xVxx) (En función del modelo)
Gama de frecuencias	4 - 20 mA proporcional al campo de medida
Carga máxima	600 ohmios a 24 V CC Tensión de alimentación
Sensor de temperatura opcional	NTC (VIBMILxxNVxx) o PT100 (VIBMILxxPVxx)
Tiempo de encendido	< 10 s
Temp. de funcionamiento	-40 °C a +50 °C
Dimensiones	Altura 72 mm x Anchura 27 mm
Rosca de montaje	Rosca hembra 1/4"-28 UNF (se suministra con un tornillo prisionero de 1/4"-28 UNF)
Par de apriete de montaje	8 Nm
Material de la carcasa	Acero inoxidable
Cable	3 m (9,8 pies) de longitud, con 2 o 4 hilos 24 AWG
Aprobaciones	ATEX, IECEx, UKEx Zona 20 Clase II Div 1 Grupos E, F y G (EE. UU. y Canadá)